

DE 4,5 A 22 kW

CBP

## Caldera de granulados de madera para calefacción



Granulados de madera

- Caldera de **granulados de madera**, de acero.
- Combustión ascendente y tiro forzado (ventilador en la salida de humos para CBP 20).
- **Comodidad de uso:** alimentación automática de granulados de madera mediante un quemador específico de tipo "Villa S" que se entrega precableado para montarlo a la izquierda de la caldera.
- **Alto rendimiento y durabilidad** gracias a una cámara de combustión de hormigón refractario.
- Ajuste de la temperatura de la caldera mediante termostato.
- Válvula de aire, regulador de marcha e intercambiador de seguridad incorporados de fábrica.
- Uso como generador de calefacción principal con aporte solar o eléctrico para la acumulación de ACS.

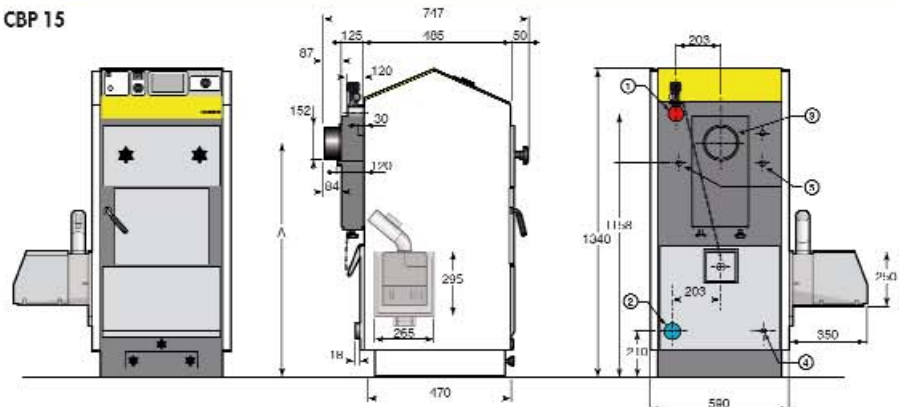
- **Combustibles utilizados:** granulados de madera seca (650 kg/m<sup>3</sup>) de 6-8 mm de diámetro (posibilidad de utilizar leños en caso de avería).
- **Suministro:** 2 bultos.

### DIMENSIONES PRINCIPALES (mm y pulgadas)

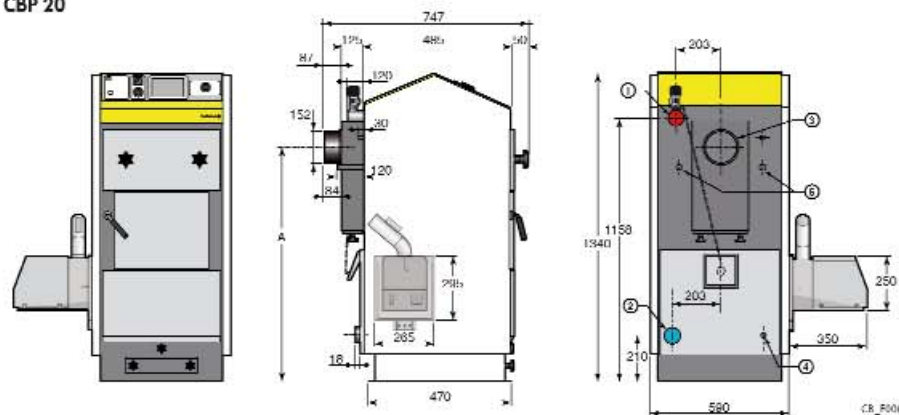
- ① Impulsión de calefacción Rp 1 1/2
- ② Retorno de calefacción Rp 1 1/2
- ③ Salida de humos Ø 152 mm
- ④ Orificio de vaciado Rp 1/2
- ⑤ Entrada y salida del intercambiador de seguridad R 1/2

R = Rosca  
Rp = Tarado

CBP 15



CBP 20



CB\_F0003A

Modelo	CBP 15	CBP 20
A	1078	837

### CARACTERÍSTICAS TÉCNICAS

Temperat. máxima de servicio: 90 °C    Temperatura mínima de servicio: 70 °C    Temperatura mínima de retorno: 60 °C    Presión máxima de servicio: 2,2 bar

Modelo	CBP	15	20
<b>Potencia con granulados de madera</b>	<b>kW</b>	<b>4,5-15</b>	<b>6,5-22</b>
Rendimiento de combustión	%	> 90	> 91
Volumen de la cámara de combustión	l	70	70
Volumen de reserva (recomendado)	l	500 mini	500 mini
Depresión necesaria en la salida de humos	mbar	0,18	0,15
Capacidad de agua	l	65	82
Potencia eléctrica nominal absorbida al arranque	W	1120	1170
Peso neto	kg	260	305