

Calderas para combustibles sólidos para calefacción



Leños

Carbón

- Caldera de combustibles sólidos (madera o carbón) de fundición.
- Combustión ascendente y tiro natural.
- Superficies de intercambio de grandes dimensiones y aislamiento optimizado.
- **Fácil de cargar** gracias a una puerta de carga de 260 x 250 mm, para introducir leños de 200 mm de diámetro (o 300 mm partidos) y de 1 corte de sierra a partir del modelo CF 127 CSE.
- Quitar ceniza con una palanca lateral.
- Regulador de marcha suministrado de fábrica.
- Uso combinado con otro generador (caldera de gasóleo, bomba de calor, instalación solar).

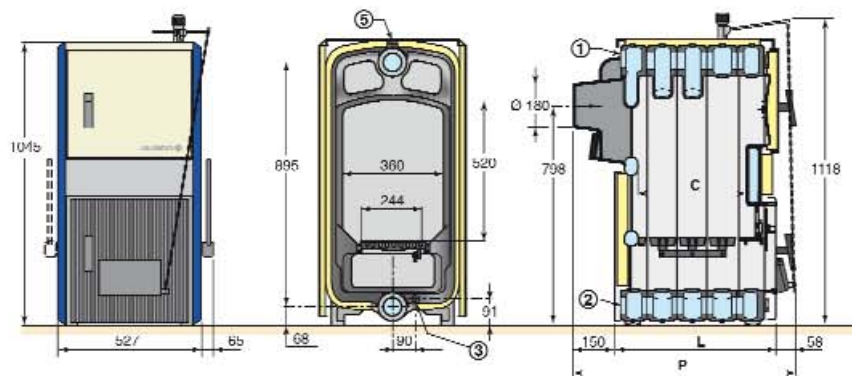
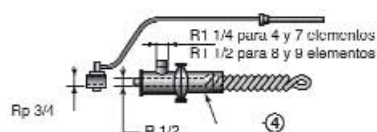
- **Combustibles utilizados:**

- Carbón: coque 40/60 o 20/40, antracita 50/80 o 30/50.
- Madera: leños de 200 o 300 mm de diámetro, partidos con longitud de 250 a 750 mm (según el modelo, véase el cuadro de características más abajo), 1, 2 o 3 cortes de sierra.

- **Suministro:** 4 bultos.

DIMENSIONES PRINCIPALES (mm y pulgadas)

- ① Impulsión calefacción Rp 2 1/2
- ② Retorno calefacción Rp 2 1/2
- ③ Orificio de vaciado y llenado Rp 1
- ④ Módulo de seguridad con válvula (opcional)
- ⑤ Orificio Rp 1/2 para termómetro con vaina (taponado)



R: Rosca
Rp: Iarado

CF	124	125	126	127	128	129
C	280	390	500	610	720	830
L	465	575	685	795	905	1015
P	673	783	893	1003	1113	1223

CARACTERÍSTICAS TÉCNICAS

Temperatura máx. de servicio: 110 °C

Presión máx. de servicio: 4 bar

Regulador ajustable de 50 a 100 °C

Modelo	CF	124 CSE	125 CSE	126 CSE	127 CSE	128 CSE	129 CSE
Potencia carbón/leña	kW	25/15	30/18	35/21	40/24	-/27	45/30
Rendimiento de combustión	%	> 55	> 55	> 55	> 55	> 55	> 55
Volumen cámara de combustión	litros	46	64	82	100	118	136
Longitud máxima de los leños	mm	250	330	450	550	650	750
Autonomía de funcionamiento a la potencia leña	h	= 2	= 2	= 3	= 3	= 3	= 3
Volumen de reserva recomendado	l	500	500	750	750	750	1000
Contenido de agua	litros	30	36	42	48	54	60
Depresión necesaria en la salida de humos	mbar	0,22	0,24	0,26	0,28	0,30	0,32
Peso de expedición	kg	240	280	320	360	400	440

Los gases provenientes de la combustión de leña están más o menos cargados de agua. De esta forma los funcionamientos largos a ralentí o a una temperatura inferior a 50 °C están desaconsejados a fin de evitar los riesgos de humos y de condensación.