

# MCR

## CALDERAS MURALES A GAS, DE CONDENSACIÓN

PARA CALEFACCIÓN CENTRAL DE AGUA CALIENTE Y PRODUCCIÓN DE AGUA SANITARIA :  
DE 6,3 A 35,9 KW EN MODO CALEFACCIÓN  
Y DE 28 A 39 KW EN MODO A.C.SANITARIA

### DIFERENTES MODELOS PROPUESTOS

■ MCR 24 : para calefacción sólo.

■ MCR .. MI : para calefacción y producción de agua caliente sanitaria instantánea para conexión chimenea o ventosa-estanca.

Calderas particularmente compactas, ligeras y de grandes prestaciones : clasificación \*\*\*\* según la directiva europea de rendimiento, clase NOx 5 con cuadro de mando de una gran simplicidad de utilización que permite según las opciones conectadas, 3 niveles de regulación :

- nivel 1 : por termostato ambiente
- nivel 2 : regulación en función de la temperatura ambiente
- nivel 3: regulación en función de la temperatura exterior, con posibilidad de mandar además de un circuito directo, un circuito con válvula mezcladora conectando un mando a distancia con interface de comunicación específico y la sonda exterior.

Las calderas MCR 24 están equipadas de fábrica con una válvula de inversión calefacción/acs para conexión a un acumulador de agua caliente sanitaria independiente: se proponen en opción 2 tipos de acumuladores de acs :

- acumulador de 80 litros para colocar al lado derecho o izquierdo de la caldera : BMR 80
- acumulador de 130 litros de pie bajo la caldera : SR 130

Las calderas MCR .. MI son calderas mixtas y producen agua caliente sanitaria instantánea en cantidad (clasificación \*\*\* según norma PR EN 13203) gracias a un intercambiador de placas con grandes superficies de intercambio y al mantenimiento en temperatura del intercambiador principal.

### CONDICIONES DE UTILIZACIÓN

■ Caldera :

Temperatura máx. de servicio : 90° C  
Presión máx. de servicio : 3 bar  
Termostato de seguridad : 110° C  
Alimentación : 230 V/50 Hz

■ Acumulador de acs BMR 80 y SR 130 :

Temperatura máx. de servicio circuitos primario y secundario: 95° C  
Presión máx. de servicio circuitos primario y secundario : 10 bar

**HOMOLOGACIÓN :** B<sub>23P</sub>-C<sub>13x</sub>-C<sub>33x</sub>-C<sub>53</sub>

**CATEGORÍA DE GAS :** II<sub>2H3P</sub>

**ÍNDICE DE PROTECCIÓN :** IPX4D



★★★★

Conforme a las exigencias de las directivas europeas

- 90/396 CEE Directivas aparatos de gas
- 73/23 CEE Directivas baja tensión
- 89/336 CEE Directivas compatibilidad electromagnética
- 92/42 CEE Directiva de rendimientos

Ref. certificado CE : PIN 0063BQ3009

Classe NOx : 5



MCR 24  
MCR .. MI



MCR 24 + BMR 80



MCR 24 + SR 130

# ÍNDICE

página

**2** DIMENSIONES PRINCIPALES

**3** CARACTERÍSTICAS TÉCNICAS

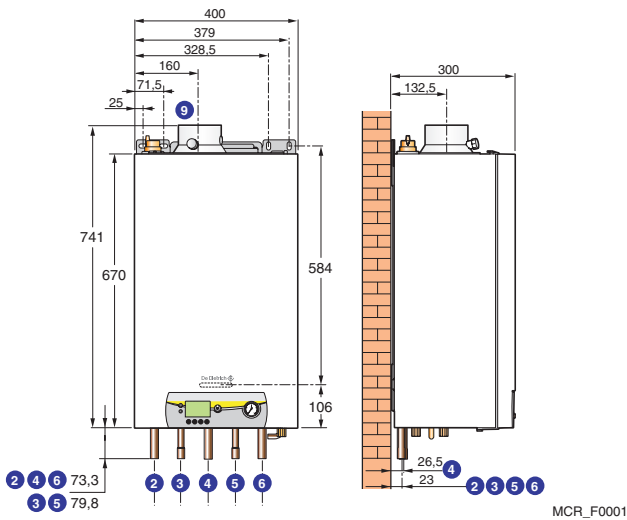
**4** CUADRO DE MANDO

**5** OPCIONES DE CALDERA

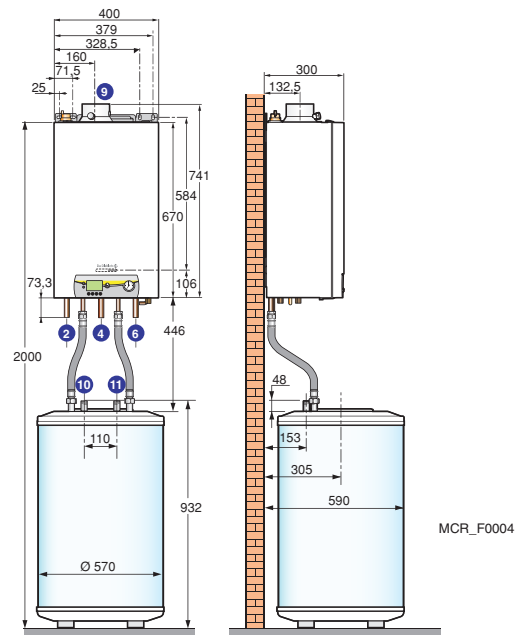
**6** INDICACIONES NECESARIAS PARA LA INSTALACIÓN

## DIMENSIONES PRINCIPALES

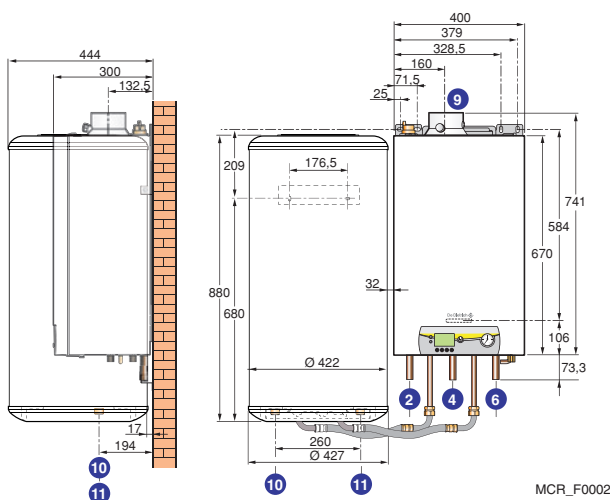
**MCR 24**  
**MCR .. MI**



**MCR 24 + SR 130 (bulto EE 22) Y**  
**KIT DE CONEXIÓN (bulto HG 30)**

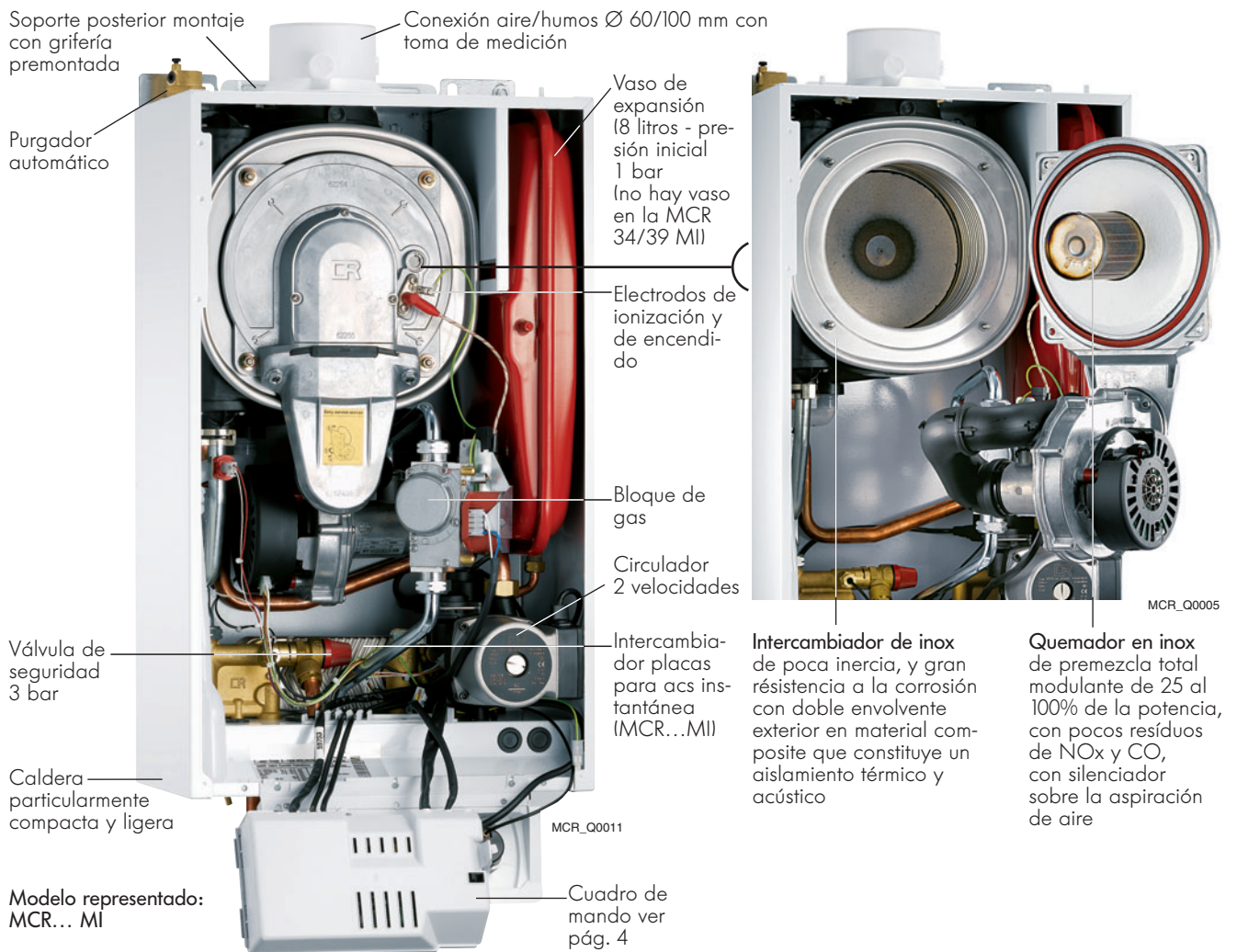


**MCR 24 + BMR 80 (bulto EE 53) Y**  
**KIT DE CONEXIÓN (bulto HG 29)**



- ② Salida calefacción Ø 18 mm interior
  - ③ MCR 24 : Salida primario acumulador Ø 16 mm interior  
MCR .. MI : Salida agua caliente sanitaria Ø 16 mm interior
  - ④ Llegada de gas Ø 18 mm interior
  - ⑤ MCR 24 : Retorno primario acumulador Ø 16 mm interior  
MCR .. MI : Entrada agua fría sanitaria Ø 16 mm interior (1)
  - ⑥ Retorno calefacción Ø 18 mm interior
  - ⑨ Evacuación de productos de combustión y conducto llegada de aire Ø 60/100 mm
  - ⑩ Salida agua caliente sanitaria R 3/4
  - ⑪ Entrada agua fría sanitaria R 3/4
- (1) en caso de conexión de 1 acumulador de acs  
R : rosca macho

# CARACTERÍSTICAS TÉCNICAS



## CUADRO DE CARACTERÍSTICAS

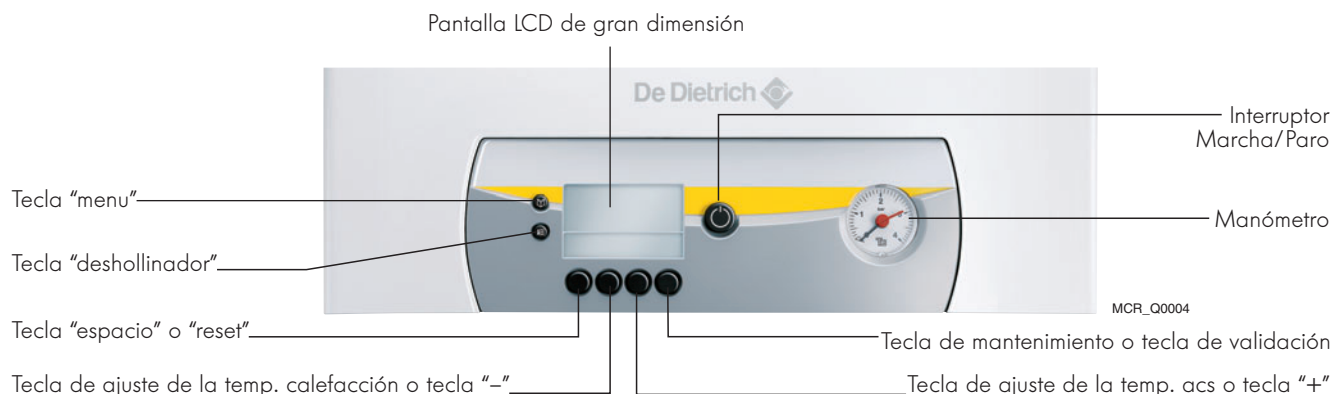
MODELO		MCR 24	MCR 24/28 MI	MCR 30/35 MI	MCR 34/39 MI	
<b>Potencia útil a 40/30°C Pn (modo calefacción)</b>		kW	6,3-25,3	6,3-25,3	6,6-31,6	6,8-35,9
<b>Potencia útil a 80/60°C (modo acs)</b>		kW	-	27,4	34,3	38,2
<b>Rendimiento en % PCI a carga ...% Pn y temp. agua ...°C</b>	100 % Pn a temp. media 70°C	%	98,3	98,3	98,2	98,0
	100 % Pn a temp. retorno 30°C	%	104,4	104,4	104,4	104,4
	30 % Pn a temp. retorno 30°C	%	108,7	108,7	109,7	110,5
<b>Caudal nominal de agua a Pn, Δt = 20 K</b>		m <sup>3</sup> /h	1,03	1,03	1,29	1,47
<b>Pérdida en la parada a Δt = 30 K</b>		W	30	30	29	28
<b>Potencia eléctrica auxiliar a Pn (sin circulador)</b>		W	25	25	25	25
<b>Potencia circulador</b>		W	90	90	125	135
<b>Potencia útil a 80/60°C mín./máx.</b>		kW	5,5-23,6	5,5-23,6	5,7-29,5	5,9-33,3
<b>Altura manométrica dispon. circuito calefacción</b>		mbar	> 200	> 200	> 200	> 200
<b>Contenido de agua</b>		l	1,7	1,8	2,0	2,2
<b>Caudal gas a Pn - gas H (15°C, 1013 mbar) - propano</b>		m <sup>3</sup> /h	2,5	2,5	3,2	3,6
		kg/h	1,9	1,9	2,3	2,6
<b>Temperatura media de los humos a 80/60°C</b>		°C	78	78	74	71,5
<b>Caudal másico de los humos mín./máx.</b>		kg/h	10/40	10/47	10/59	10/62
<b>Presión disponible a la salida de caldera</b>		Pa	50	100	100	140
<b>Peso neto</b>		kg	29	30,5	32	31,5

CARACTERÍSTICAS AGUA CALIENTE SANITARIA		MCR 24+BMR 80	MCR 24+SRL 130	MCR 24/28 MI	MCR 30/35 MI	MCR 34/39 MI
<b>Potencia intercambiada</b>	kW	22,6	22,6	27,4	34,3	38,2
<b>Caudal en 10 min a Δt = 30 K</b>	l/10 min	165	200	-	-	-
<b>Caudal horario a Δt = 35 K</b>	l/h	555	555	-	-	-
<b>Caudal espáf. a Δt = 30 K (según EN 625)</b>	l/min	16,5	20,0	14	17	19
<b>Presión mín. para caudal de 11 l/min/min</b>	-	-	-	0,4	0,4	0,4

Prestaciones sanitarias a temp. ambiente 20 °C, temp. Agua fría 10 °C, temp. Agua caliente primario 85 °C

# CUADRO DE MANDO


Las MCR están equipadas con un cuadro de mando muy simple. Permite la adaptación permanente de las potencias "calefacción" y "acs" a las necesidades. Integra las funciones de protección antihielo, de desbloqueo del circulador cada 25 horas, así como de sistema de ayuda a diagnósticos por lectura de códigos de alarma.





## OPCIONES DEL CUADRO DE MANDO


<p>Bulto AD 140</p>  <p>8801Q003</p> <p>Bulto AD 200</p>  <p>8666Q120A</p>	<p><b>Termostato ambiente programable con hilos</b> Bulto AD 137  <b>Termostato ambiente programable sin hilos</b> Bulto AD 200  <b>Termostato ambiente no programable</b> Bulto AD 140</p> <p>Los termostatos programables aseguran la regulación y la programación semanal de la calefacción actuando sobre el quemador según diferentes modos de funcionamiento : "Automático" según programación, "Permanente" a una temperatura regulada o "Vacaciones". La versión "sin hilos" se suministra con una caja de emisor-receptor que debe fijarse a la pared cerca de la caldera. El termostato no programable permite regular la temperatura ambiente en función de la consigna dada, actuando sobre el quemador.</p>
<p>Bulto AD 201</p>  <p>8666Q119A</p> <p>Bulto AD 221</p>  <p>MCR_Q0022</p> <p>Bulto AD 222</p>  <p>MCR_Q0023</p>	<p><b>Mando a distancia comunicante con hilos Easymatic</b> Bulto FM 50  <b>Mando a distancia comunicante sin hilos Easyradio</b> Bulto AD 201</p> <p><b>Para que estos mandos a distancia funcionen, deben obligatoriamente ser completados por una platina "interface" caldera/mando a distancia:</b></p> <p><b>Interface Easymatic/Easyradio para conexión de 1 circuito directo</b> Bulto AD 221  <b>Interface Easymatic/Easyradio para conexión de 1 circuito directo + 1 circuito válvula mezcladora</b> Bulto AD 222 (I)</p> <p>Estos mandos a distancia aseguran la regulación y la programación semanal de la calefacción actuando sobre el quemador y sobre el circulador del circuito directo e incluso del circuito válvula (si existe), según varios modos de funcionamiento : "Automático" según programación, "Confort permanente", "Reducido permanente", "Vacaciones" o "Verano". De igual forma, aseguran la regulación y la programación del agua caliente sanitaria.</p> <p>(I) Para el mando de 1 circuito con válvula, se necesita la conexión a una sonda exterior, ver debajo.</p>
 <p>MCR_Q0021</p>	<p><b>Sonda exterior</b> Bulto AD 225</p> <p>La sonda exterior puede utilizarse sola o asociada a los termostatos ambiente, o a los mandos a distancia comunicantes para la regulación de la calefacción en función de la temperatura exterior. Es indispensable en el caso de una instalación con un circuito con válvula mezcladora.</p>
 <p>MCR_Q0018</p>	<p><b>Sonda de agua caliente sanitaria</b> Bulto AD 226</p> <p>La sonda de agua caliente sanitaria permite la regulación con prioridad de una producción de acs por acumulador independiente. Es necesaria en particular en caso de conexión con un acumulador BMR 80 o SR 130 presentados en opción para estas calderas.</p>



# OPCIONES DE CALDERA





 <p>MCR_Q0015</p>	<p><b>Cuadro de realce</b> Bulto FM 48</p> <p>Este cuadro sustituye al soporte posterior de montaje suministrado de origen con las MCR con el fin de permitir el paso de las tuberías de conexión de agua y de gas por detrás de la caldera (hacia lo alto). La grifería debe tomarse del soporte posterior de origen y montarse sobre el cuadro de realce.</p>
--	---

 <p>MCR_Q0019</p>	<p><b>Kit de tubería de conexión Ø 16/18 mm para cuadro de realce</b> Bulto HG 20</p> <p>Este kit lleva los 5 tubos de conexión de agua y de gas que se conectan a la grifería del soporte posterior de montaje de las MCR para ser llevadas a la parte trasera superior de la caldera a través del cuadro de realce (opción superior).</p>
--	---

 <p>MCR_Q0020</p>	<p><b>Protector de tubería</b> Bulto HG 21</p> <p>Permite un acabado cuidadoso del bajo de la caldera.</p>
--	--

 <p>MCR_Q0006</p>	<p><b>Soporte posterior de montaje con desconectador para MCR 24</b> Bulto HG 27 <b>Soporte posterior de montaje con desconectador para MCR .. MI</b> Bulto HG 33</p> <p>Estos soportes vienen suministrados de origen con las calderas correspondientes. No obstante, pueden suministrarse como bulto separado para una pre-instalación, permitiendo de este modo que el instalador realice de forma previa todas las conexiones hidráulicas para colocar la caldera en el sitio sólo en último momento.</p>
---	---

<p>Bulto HC 33</p>  <p>8531Q027</p> <p>Bulto HC 35</p>  <p>8531Q028A</p>	<p><b>Bandeja de neutralización de los condensados</b> Bulto HC 33 <b>Soporte mural para bandeja de neutralización</b> Bulto HC 34 <b>Recarga de granulados para neutralización</b> Bulto HC 35</p> <p>Los materiales utilizados para las tuberías de salida de los condensados, deben ser apropiados; en caso contrario, los condensados deben ser neutralizados. Se necesita un control regular del sistema de neutralización y en particular de la eficacia de los granulados, midiendo el PH. En caso necesario, los granulados deben ser sustituidos.</p>
--	--

<p>BMR 80</p>  <p>MCR_Q0010</p> <p>SR 130</p>  <p>8666Q043</p> <p>HG 29</p>  <p>MCR_Q0016</p> <p>HG 30</p>  <p>8666Q043</p>	<p><b>Acumulador de agua caliente sanitaria BMR 80</b> Bulto EE 53 <b>Kit de conexión BMR 80-MCR 24</b> Bulto HG 29</p> <p><b>Acumulador de agua caliente sanitaria SR 130</b> Bulto EE 22 <b>Kit de conexión SR 130 - MCR 24</b> Bulto HG 30</p> <p>Los acumuladores de agua caliente sanitaria BMR 80 y SR 130 son acumuladores de altas prestaciones. Están protegidos interiormente por esmalte vitrificado de alto contenido en cuarzo, de calidad alimentaria y por un ánodo de magnesio. Las características de estos acumuladores asociados a las calderas MCR se proporcionan en páginas 2 y 3.</p> <p>Los kits de conexión calderas/acumuladores propuestos llevan las tuberías rígidas y/o flexibles de conexión entre la caldera y el acumulador.</p>
---	---

# INDICACIONES NECESARIAS PARA LA INSTALACION

## IMPLANTACIÓN

Las calderas de condensación MCR deben instalarse en un local resguardado del hielo y que esté ventilado. El índice de protección IPX4D permite su instalación en cocinas o en cuartos de baño, siempre fuera de los volúmenes de protección 1 y 2 (Francia).

Con el fin de asegurar una buena accesibilidad alrededor de la caldera, recomendamos que respeten las dimensiones mínimas indicadas al lado.

### Ventilación

Debe estar conforme a la reglamentación vigente.

## CONEXIÓN DE GAS Y CONEXIÓN ELÉCTRICA

Referirse a las prescripciones y a las reglamentaciones nacionales e incluso locales vigentes.

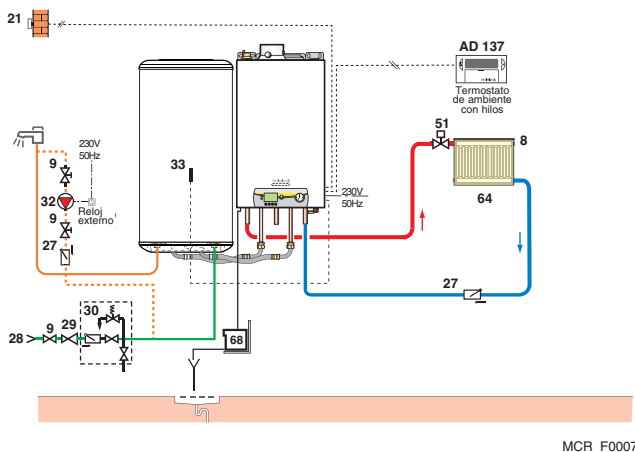
## CONEXIONES HIDRÁULICAS

Las calderas MCR sólo deben utilizarse en instalaciones de calefacción de circuito cerrado, previamente limpiadas con el fin de eliminar los residuos y depósitos debidos a la puesta en marcha de la instalación. Por otra parte, es importante proteger las instalaciones de calefacción central contra los riesgos de corrosión, de calcificación y de desarrollos microbiológicos: los productos de tratamiento de agua que se utilicen deben estar conformes a la reglamentación.

### Esquemas de instalación tipo

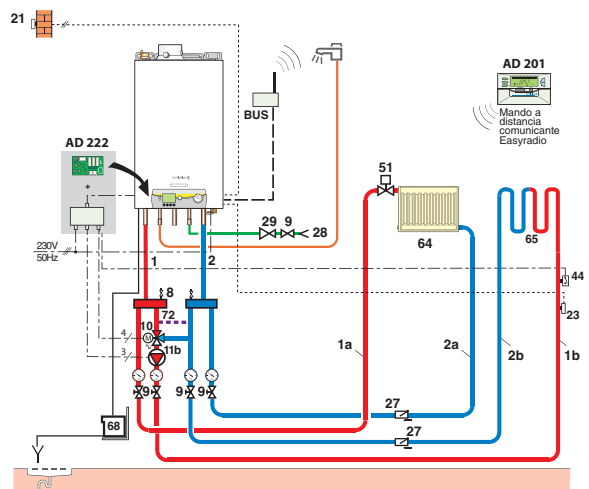
Los ejemplos presentados a continuación no pueden cubrir el conjunto de casos de instalación con los que nos podemos encontrar. Tienen por meta llamarles la atención sobre las reglas de base que deben respetar, pertenece al instalador el decidir los órganos de seguridad y de control que deben preverse en la sala de calderas en función de las características específicas de la misma.

### MCR 24 + BMR 80 con 1 circuito directo + 1 circuito agua caliente sanitaria, mandado por un termostato de ambiente programable con hilos + sonda exterior



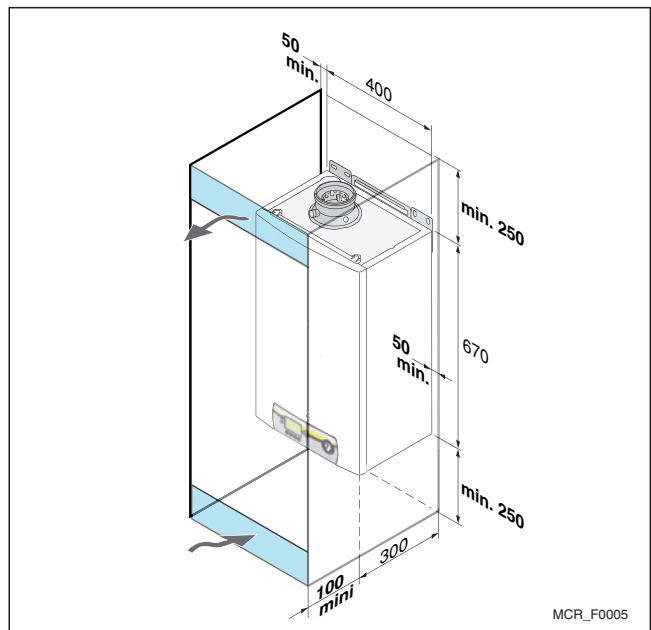
MCR\_F0007

### MCR .. MI con 1 circuito directo + 1 circuito con válv. mezcladora, mandado por 1 mando a distancia comunicante sin hilos "Easyradio", + interface específico y sonda exterior



MCR\_F0006

- |  |   |  |
|--|---|--|
| 1 - Salida calefacción   | 21 - Sonda exterior   | 44 - Termostato limitador 65 °C, de rearme manual para suelo radiante        |
| 2 - Retorno calefacción  | 23 - Sonda de temperatura salida después válv. mezcladora (suministrada por la platina bulto FM 48) | 51 - Grifo termostático  |
| 1a - Salida calefacción circuito directo                             | 27 - Válvula antiretorno  | 64 - Circuito radiadores (radiadores de calor suave, por ejemplo)            |
| 1b - Salida calefacción circuito válvula                             | 28 - Entrada agua fría sanitaria  | 65 - Circuito baja temperatura (calefacción por suelo radiante, por ejemplo) |
| 2a - Retorno calefacción circuito directo                            | 29 - Reductor de presión  | 68 - Sistema de neutralización de los condensados                            |
| 2b - Retorno calefacción circuito válvula                            | 30 - Grupo de seguridad tarado y precintado a 7 bar   | 72 - Bypass hidráulico   |
| 8 - Purgador manual  | 32 - Bomba de reciclado sanitario (facultativa)   |  |
| 9 - Válvula de seccionamiento  | 33 - Sonda de temperatura acs   |  |
| 10 - Válvula mezcladora 3 vías                                       |   |  |
| 11b - Acelerador de calefacción para circuito con válvula mezcladora |   |  |



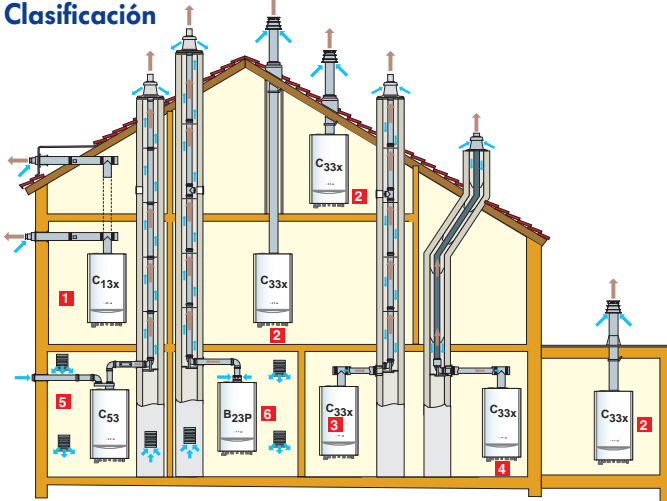
MCR\_F0005

# INDICACIONES NECESARIAS PARA LA INSTALACIÓN

## CONEXIÓN AIRE/HUMOS

Para la colocación de los conductos de conexión aire/humos y las reglas de instalación, ver la reglamentación en vigor en el país determinado.

### Clasificación



- Configuración C13x** : Conexión aire/humos mediante conductos concéntricos a un terminal horizontal (llamado ventosa)
- Configuración C33x** : Conexión aire/humos mediante conductos concéntricos a un terminal vertical (salida de tejado)
- Conexión aire/humos mediante conductos concéntricos en sala de calderas, y simples en 2 chimeneas (aire comburente en contra-corriente dentro de la chimenea)
- Conexión aire/humos mediante conductos concéntricos en sala de calderas y simples "flex" en chimenea (aire comburente en contra-corriente dentro de la chimenea)
- Configuración C53** : Conexión aire y humos separados mediante un adaptador biflujo y de conductos simples (aire comburente tomado en el exterior)
- Configuración B23P** : Conexión a una chimenea (aire comburente tomado en la sala de calderas).

8531F270A

## CUADRO DE LONGITUDES DE CONDUCTOS AIRE/HUMOS MÁXIMOS ADMISIBLES EN FUNCIÓN DEL TIPO DE CALDERA

Tipo de conexión aire/humos		Longitud máxima de los conductos de conexión en m				
		MCR 24	MCR 24/28 M	MCR 30/35 M	MCR 34/39 M	
Conductos concéntricos conectados a un terminal horizontal (Alu)	C13x	Ø 60/100 mm	6	7	4	6
		Ø 80/125 mm	31	32	22	29
Conductos concéntricos conectados a un terminal vertical (Alu)	C33x	Ø 60/100 mm	6	7	4	6
		Ø 80/125 mm	31	32	22	29
Conductos - concéntricos en sala de calderas, - simples en la chimenea (aire comburente en contra-corriente) (Alu)	C33x	Ø 60/100 mm	18	23,5	10	12
		Ø 80/125 mm	-	-	24	25,5

Tipo de conexión aire/humos		Longitud máxima de los conductos de conexión en m				
		MCR 24	MCR 24/28 M	MCR 30/35 M	MCR 34/39 M	
Conductos - concéntricos en sala de calderas, - "flex" en chimenea (aire comburente en contra-corriente) (PPS)	C33x	Ø 80/125 mm	15,5	19	18	20
		Ø 80 mm				
Adaptador biflujo y conductos aire/humos separados simples (aire comburente tomado en exterior) (Alu)	C53	Ø 60/100 mm sur 2x80 mm	44	48	30	32,5
En chimenea (rígida o flex) (aire comburente tomado en el local) (PPS)	B23P	Ø 80 mm (rígido)	33	37	19	33
		Ø 80 mm (flex)	23	27	22,5	24,5

Atención : Lmáx se mide añadiendo las longitudes de los conductos aire/humos rectos y las longitudes equivalentes de los demás elementos :

- Ø 60/100 mm (Alu) : codo a 87° : 1,1 m, codo a 45° : 0,8 m, codo a 30° : 0,7 m, codo a 15° : 0,5 m, Té de inspección : 2,2 m, Tubo de inspección recto : 0,7 m
- Ø 80/125 mm (Alu) : codo a 87° : 1 m, codo a 45° : 0,8 m, codo a 30° : 0,6 m, codo a 15° : 0,4 m, Té de inspección : 2,1 m, Tubo de inspección recto : 0,7 m
- Ø 80 mm (Alu) : codo a 87° : 1,2 m, codo a 45° : 0,9 m, codo a 30° : 0,6 m, codo a 15° : 0,3 m, Té de inspección : 2,8 m, Tubo de inspección recto : 0,5 m
- Ø 80/125 mm (PPS) : codo a 87° : 1,5 m, codo a 45° : 1 m, Té de inspección : 2,6 m, Tubo de inspección recto : 0,6 m
- Ø 80 mm (PPS) : Tubo de inspección para conducto flex : 0,3 m

ACCESORIOS EN OPCIÓN	BULTO
<b>Accesorios Alu Ø 60/100 mm</b>	
Terminal horizontal, long 800 mm	DY847
Kit de conexión caldera	DY676
Té de inspección	DY660
Tubo de inspección recto	DY661
Manguito de compensación (50 a 250 mm)	DY659
Tubo de prolongación long 250 mm	DY746
Tubo de prolongación long 500 mm	DY652
Tubo de prolongación long 1000 mm	DY653
Tubo de prolongación long 1950 mm	DY654
Codo a 87° (1 pieza)	DY655
Codo a 45° (2 piezas)	DY656
Codo a 30° (2 piezas)	DY657
Codo a 15° (2 piezas)	DY658
Rejilla de protección inox	DY166
<b>Accesorios Al Ø 80/125 mm</b>	
Ventosa horizontal	CX119
Ventosa vertical negra	CX 50
Ventosa vertical roja	CX 87
Adaptador Ø 60/100 a 80/125 mm	DY707
Té de inspección	DY15
Tubo de inspección recto	DY14
Manguito de compensación (50 a 250 mm)	CX67
Tubo de prolongación long 250 mm	CX64
Tubo de prolongación long 500 mm	CX65
Tubo de prolongación long 1000 mm	CX66
Tubo de prolongación long 1950 mm	CX93
Codo a 87° (1 pieza)	CX76
Codo a 45° (2 piezas)	CX68
Codo a 30° (2 piezas)	DY622
Codo a 15° (2 piezas)	DY623
Rejilla de protección inox	DY865
*a pedir directamente al CPR	

ACCESORIOS EN OPCIÓN	BULTO
<b>Accesorios Al Ø 80 mm</b>	
Kit de conexión chimenea	DY711
Kit de conexión chimenea con adaptador Ø 80 a 60 mm	DY675
Terminal con pieza de suelo (conducto rígido)	DY185
Rejilla de protección inox Ø 90 mm para salida tejado*	
Adaptador biflujo Ø 60/100 a 2 x 80 mm	DY868
Té de inspección	DY738
Tubo de inspección recto	DY600
Tubo de prolongación long 250 mm (2 piezas)	DY604
Tubo de prolongación long 500 mm (2 piezas)	DY605
Tubo de prolongación long 1000 mm (2 piezas)	DY606
Tubo de prolongación long 1950 mm (2 piezas)	DY607
Codo a 87° (1 pieza)	DY608
Codo a 45° (2 piezas)	DY609
Estrella de centrado (2 piezas)	DY151
Toma de aire exterior	DY38
<b>Accesorios Al/PPS Ø 80/125 mm</b>	
Kit de conexión caldera perpendicular	DY849
Kit de conexión caldera bajo conducto	DY850
Adaptador Ø 60/100 a 80/125 mm	DY708
Tubo de prolongación long 250 mm	DY126
Tubo de prolongación long 500 mm	DY127
Tubo de prolongación long 1000 mm	DY128
Tubo de prolongación long 1950 mm	DY129
Té de inspección	DY125
Tubo de inspección recto	DY124
Codo a 87°	DY131
Codo a 45° (2 piezas)	DY132
<b>Accesorios PPS Ø 80 mm</b>	
Kit de conexión caldera	DY718
Kit de conexión chimenea rígida	DY717
Terminal con pieza de suelo (conducto rígido)	DY185
Rejilla de protección inox Ø 90 mm para salida tejado*	

ACCESORIOS EN OPCIÓN	BULTO
Té de inspección	DY163
Tubo de inspección recto	DY146
Tubo de prolon. long 250 mm (2 piezas)	DY613
Tubo de prolon. long 500 mm (2 piezas)	DY614
Tubo de prolon. long 1000 mm (2 piezas)	DY615
Tubo de prolon. long 1950 mm (2 piezas)	DY150
Codo a 87°	DY152
Codo a 45°	DY154
Estrella de centrado (2 piezas)	DY151
Kit de conexión chimenea flex	DY616
Terminal con pieza de suelo para flex	DY785
Rejilla de protección inox Ø 90 mm para salida tejado*	
Conducto flex (12,5 m)	DY617
Conducto flex (50 m)	DY848
Pieza de acoplamiento para conducto flex	DY619
Tubo de inspección para conducto flex	DY167
Util de ayuda a la inserción del conducto flex	DY168
Estrella de centrado (4 piezas)	DY618
<b>- Otros accesorios</b>	
Salida de tejado (inclinado) para Ø 60/100 mm, 80/125 mm	
- para pendiente de 30 a 45°	DY11
- para pendiente de 40 a 55°	CX49
Vierteaguas Ø 80/125 mm	
- negro para pendiente 5 a 25°	CX121
- negro para pendiente 25 a 45°	CX52
- negro para pendiente 35 a 55°	CX63
- rojo para pendiente 5 a 25°	CX120
- rojo para pendiente 25 a 45°	CX83
- rojo para pendiente 35 a 55°	CX84
Pieza base estancq. tejado plano Ø 80/125 mm	
	CX51
Platina de acabado interior Ø 80/125 mm	CX72
Abrazadera de fijación pata corta Ø 125 mm	CX118
Abrazadera de fijación pata larga Ø 125 mm	CX79

# DESCRIPTIVO

CÓDIGO	CANTIDAD	CARACTERÍSTICAS Y DESCRIPCIÓN - OPCIONES	PRECIO UNITARIO	PRECIO TOTAL
		<p><b>Características:</b>  <b>Caldera mural de gas de condensación para conexión a una chimenea o una ventosa</b></p> <p><b>Marca: De Dietrich</b></p> <p><b>Clasificación: ****</b> Según la directiva europea de rendimiento, <b>Clase NOx : 5</b></p> <p><b>Modelo:</b> MCR [ ] (MCR 24 sólo para calefacción, MCR..MI para calefacción y producción de acs instantánea)</p> <p><b>Homologación:</b> B<sub>23P</sub>-C<sub>13x</sub>-C<sub>33x</sub>-C<sub>53</sub></p> <p><b>Categoría de gas:</b> II<sub>2H3P</sub></p> <p><b>Índice de protección:</b> IPX4D, <b>Alimentación:</b> 230 V/50 Hz</p> <p><b>Potencia útil en modo de calefacción a 40/30°C:</b> [ ] kW</p> <p><b>Potencia útil en modo de agua sanitaria a 80/60°C: (MCR..MI) :</b> [ ] kW</p> <p><b>Caudal específico en modo acs (MCR..MI) :</b> [ ] l/min</p> <p><b>Temperatura máxima de servicio:</b> 90 °C</p> <p><b>Presión máxima de servicio:</b> 3 bar</p> <p><b>Termostato de seguridad:</b> 110 °C</p> <p><b>Dimensiones:</b> 670 x 400 x 300 mm</p> <p><b>Peso neto:</b> [ ] kg</p> <p><b>Descripción:</b>            Conforme a los requisitos de las directivas europeas            Intercambiador de acero inoxidable, baja inercia y gran resistencia a la corrosión, con una doble envolvente exterior de material compuesto que sirve de aislamiento térmico y acústico            Quemador de acero inoxidable de premezcla total con modulación del 25 al 100% de la potencia, bajo nivel de residuos de NOx y CO, con silenciador en la aspiración de aire            Cuadro de mando que permite adaptar continuamente la potencia de "calefacción" y "acs" a sus necesidades, y la posibilidad de añadirle distintas opciones para regular la calefacción en función de la temperatura ambiente o exterior            Calderas con equipamiento completo: bomba de circulación de 2 velocidades, vaso de expansión de 8 litros (salvo MCR 34/39MI), purgadores automáticos, válvula de seguridad de 3 bar, soporte posterior de montaje con grifería de agua y gas premontada, intercambiador de placas para acs instantánea para MCR..MI o válvula de inversión calefacción/acs para MCR24, conexión de aire/humos de 60/100 mm de diámetro con toma de mediciones</p> <p><b>Opciones:</b>            Cuadro de realce y kit de tuberías para el cuadro de realce            Cubretuberías            Recipiente de neutralización de condensados, soporte para el recipiente y recarga de granulado de neutralización            Acumulador acs de 80 o 130 litros y kit de conexión caldera/acumulador  <b>- para el cuadro de mando:</b>            Termostato de ambiente programable con cable o inalámbrico            Termostato de ambiente no programable            Mando a distancia de comunicación por cable Easymatic o inalámbrica            Easyradio con interfaz para la conexión de un circuito directo o de un circuito directo + válvula            Sonda exterior            Sonda de agua caliente sanitaria</p>		

**De Dietrich** 

DE DIETRICH THERMIQUE

S.A.S. capital social de 21 697 200 €

57, rue de la Gare - F-67580 Mertzwiller

Tel. +33 3 88 80 27 00 - Fax +33 3 88 80 27 99

www.dedietrich.com