

# QUEMADORES DE GASÓLEO Y DE GAS

## DE POTENCIA MEDIA Y ALTA



M 300 S



G 300 N



M 40 S



G 50 S

### QUEMADORES DE GASÓLEO de 75 a 2443 kW.

de aire inyectado según EN 267, compactos, silenciosos y con un bajo nivel de residuos contaminantes.

- M 300 S, de 75 a 460 kW disponible en 2 versiones: 1 ó 2 marchas.
- M 40 S, de 185 a 1050 kW de 2 marchas.
- M 50 S, de 486 a 2443 kW de 2 marchas.

### QUEMADORES DE GAS de 55 a 2290 kW.

de aire inyectado según EN 267, compactos, silenciosos y con un bajo nivel de residuos contaminantes.

- G 300 S, de 60 a 410 kW.  
disponible en 2 versiones: 1 marcha o modulante.
- G 300 N, EcoNOX, de 55 a 400 kW.  
quemador de gas modulante.
- G 40 S, de 205 a 1030 kW.  
quemador de gas modulante.
- G 50 S, de 372 a 2290 kW.  
quemador de gas modulante.

### SERVICIOS GARANTIZADOS



Equipamiento para calderas

### COMBUSTIBLES UTILIZABLES



M 300 S, M 40 S, M 50 S:  
Gasóleo doméstico



G 300 S: - todos los gases naturales 20 mbar  
- butano/propano para G 303-2 S y G 303-3 S  
G 300 N, G 40 S, G 50 S: todos los gases naturales 20 mbar



### Conforme a los requisitos de las directivas europeas

- 90/396 CEE Directivas de aparatos de gas
  - 73/23 CEE Directivas de baja tensión
  - 89/336 CEE Directivas de compatibilidad electromagnética
  - N.º de homologación: según EN 267:
- |                                     |                                   |
|-------------------------------------|-----------------------------------|
| M 301-2S : 5G394/04                 | - N.º de identificación CE :      |
| M 302-1S : 5G887/03                 | G 300 S : CE0085BR0371            |
| M 302-2S : 5G442/05                 | G 300 N : CE0085BR0266            |
| M 302-3S, 4S : 5G1020/05            | G 40 S : CE 0085BL0312            |
| M 302-5S, 6S : 5G1019/05            | G 50 S : CE 0085AQ0708 (G 53-1 S) |
| M 42-1 S : 5G940/04                 | CE 0085AT0042 (G 53-2 S)          |
| M 42-2 S, 3 S, 4 S : 5G941/04       |                                   |
| M 42-5 S : 5G942/04                 |                                   |
| M 52-1 S : en curso de homologación |                                   |
| M 52-2 S : en curso de homologación |                                   |

# ÍNDICE

página

<b>2</b>	<b>PRESENTACIÓN DE LOS QUEMADORES DE GASÓLEO</b>	<b>12</b>	<b>QUEMADOR DE GAS G 300 S, G 300 N</b>
<b>3</b>	<b>PRESENTACIÓN DE LOS QUEMADORES DE GAS</b>	<b>14</b>	<b>QUEMADOR DE GAS G 40 S</b>
<b>4</b>	<b>QUEMADOR DE GASÓLEO M 300 S</b>	<b>16</b>	<b>QUEMADOR DE GAS G 50 S</b>
<b>6</b>	<b>QUEMADOR DE GASÓLEO M 40 S</b>	<b>18</b>	<b>INFORMACIÓN NECESARIA PARA LA INSTALACIÓN DE QUEMADORES DE GAS</b>
<b>8</b>	<b>QUEMADOR DE GASÓLEO M 50 S</b>	<b>20</b>	<b>OPCIONES</b>
<b>10</b>	<b>INFORMACIÓN NECESARIA PARA LA INSTALACIÓN DE QUEMADORES DE GASÓLEO</b>		

## PRESENTACIÓN DE LOS QUEMADORES DE GASÓLEO

Los quemadores de la serie M son quemadores de 1 ó 2 marchas de potencia media y alta, especialmente eficaces y compactos, diseñados para conseguir un alto rendimiento y una gran calidad de combustión. Están pensados para poder utilizarse en todo tipo de calderas cualquiera que sea su marca, pero incorporan un equipamiento especialmente adaptado a las calderas De Dietrich.

El modelo M 300 es ideal para la gama GT 330, el M 40 para las gamas GT 400 y GTE 500 (con una potencia inferior a 1050 kW), y el M 50 para toda la gama de calderas GTE 500.

**El diseño de los quemadores M 300 y M 40 permite obtener:**

- Altos niveles de rendimiento y eficacia perfectamente estables a lo largo del tiempo.
  - Un nuevo cabezal de combustión que permite conseguir una mezcla óptima de aire comburente/gasóleo.
  - El sistema Duo-Press en los quemadores de 2 marchas permite conseguir altas presiones con pequeños flujos.
  - Un caudal y una presión de aire importantes que facilita la regulación y la estabilidad de la combustión.
  - Regulación del caudal de aire en la salida del ventilador gracias a un sistema hemisférico de ajuste proporcional.
- Quemadores compactos
  - Turbina transversal de dimensiones optimizadas.
  - Sistema Duo-Press que garantiza un caudal y una presión importantes en un volumen compacto.
  - Disposición ingeniosa de los componentes.
- Gran facilidad de montaje, puesta en servicio y mantenimiento.
  - Fijación sobre la caldera mediante brida deslizante.
  - Conexión eléctrica mediante enchufe estándar europeo precableado (2 enchufes en los modelos de 2 marchas).
  - Conjunto de componentes reunidos en una platina.
  - Posición de mantenimiento horizontal de la platina porta-componentes con posición vertical de la línea de inyección.
  - Fácil acceso a todos los componentes.
  - Puesta rápida en posición de mantenimiento gracias a los 5 tornillos de un cuarto de vuelta de la platina porta-componentes.
  - Utilización de una única llave macho (hexagonal - 4 mm) para realizar todos los ajustes (incluida la presión del gasó-

leo), desmontajes y montajes.

- Ajustes más fáciles con nonios graduados y servomotor simplificado.
- Un funcionamiento silencioso.
- Cubierta insonorizada que engloba a todos los componentes.
- Entrada de aire comburente con espuma de aislamiento acústico.
- Circuito aeráulico con zonas de desacoplamiento mediante cambio de recorrido.

**El diseño del quemador M 50 permite obtener:**

- La instalación y el mantenimiento se han simplificado gracias a diversas elecciones tecnológicas.
  - Sistemas de guía que permiten un acceso fácil y rápido a la línea de inyección sin necesidad de desmontar el quemador de la caldera.
  - Posibilidad de ajustar el quemador con la cubierta cerrada utilizando la toma de aire situada en el exterior del mismo.
  - Ajuste fácil de la toma de aire de combustión mediante un gato de triple posición.
  - Ajuste del cabezal de combustión mediante un tornillo graduado situado en la brida de la caldera.
  - Gran accesibilidad a los componentes eléctricos protegidos bajo una cubierta estanca.
- El cuadro de mando integrado incluye:
  - Una pantalla indicadora de la fase de funcionamiento.
  - Un control del ciclo de encendido.
  - Un indicador de las horas de funcionamiento del quemador.
  - Un sistema de identificación de fallos.
- Ciertas elecciones tecnológicas juiciosas garantizan la seguridad y el confort:
  - Motor eléctrico protegido por un relé térmico con rearme manual.
  - Cajetín de control de seguridad con piloto de alarma y botón de rearme.
  - Célula de control de la llama.
  - Toma de aire con cierre automático cuando se para el quemador.
  - Ventilador de aspas invertidas que permite obtener un bajo nivel acústico (78,5 dB(A)).

# PRESENTACIÓN DE LOS QUEMADORES DE GAS

Los quemadores de la serie G son quemadores de potencia media y alta especialmente eficaces y compactos, diseñados para conseguir un alto rendimiento y una gran calidad de combustión. Están pensados para poder utilizarse en todo tipo de calderas cualquier que sea su marca, pero incorporan un equipamiento especialmente adaptado a las calderas De Dietrich.

Los modelos G 300 S y G 300 N se adaptan perfectamente a las gamas GT 330, el G 40 a las gamas GT 400 y GTE 500 (con una potencia inferior a 1030 kW), y el G 50 a toda la gama de calderas GTE 500.

- Los quemadores G 300 S/N, G 40 y G 50 funcionan a 2 marchas progresivas cuando se instalan en calderas De Dietrich con cuadros estándar, B3 y K, o en calderas sin regulación.

## La modulación integral de los quemadores G 300 S/N, G 40 e G 50 se realiza ya sea:

- A través del cuadro de mando DIEMATIC-m3, Diematic-m Delta instalado en las calderas De Dietrich, o en las cascadas de calderas en las que una de ellas está equipada con el cuadro DIEMATIC-m3, Diematic-m Delta y las demás con el cuadro K3 o K.
- O mediante un regulador que se integra en el quemador proporcionando un control de 3 puntos de modulación (regulador RWF 40 opcional).

## El diseño de los quemadores G 300 S/N y G 40 permiten obtener:

- Altos niveles de rendimiento y eficacia perfectamente estables a lo largo del tiempo.
- Cabezal de combustión regulable por inyectores calibrados sin ningún ajuste.
- El sistema Duo-Press permite conseguir altas presiones con pequeños flujos.
- Influencia reducida de la chimenea
- Vigilancia de la llama mediante sonda de ionización
- Regulación de aire/gas proporcional
- Quemadores compactos
- Turbina transversal de dimensiones optimizadas
- Sistema Duo-Press que garantiza un caudal y una presión importantes en un volumen compacto
- Disposición ingeniosa de los componentes.
- Gran facilidad de montaje, puesta en servicio y mantenimiento

- Fijación sobre la caldera mediante brida deslizante
- Conexión eléctrica mediante enchufe estándar europeo precableado
- Conjunto de componentes reunidos en una platina
- Posición de mantenimiento horizontal de la platina porta-componentes con posición vertical de la línea de inyección
- Fácil acceso a todos los componentes
- Puesta rápida en posición de mantenimiento gracias a los 5 tornillos de un cuarto de vuelta de la platina porta-componentes
- Utilización de una única llave macho (hexagonal - 4 mm) para realizar todos los ajustes, desmontajes y montajes
- Un funcionamiento silencioso
- Cubierta insonorizada que engloba a todos los componentes
- Entrada de aire comburente con espuma de aislamiento acústico
- Circuito aerúlico con zonas de desacoplamiento mediante cambio de recorrido

## El diseño del quemador G 50 permite obtener:

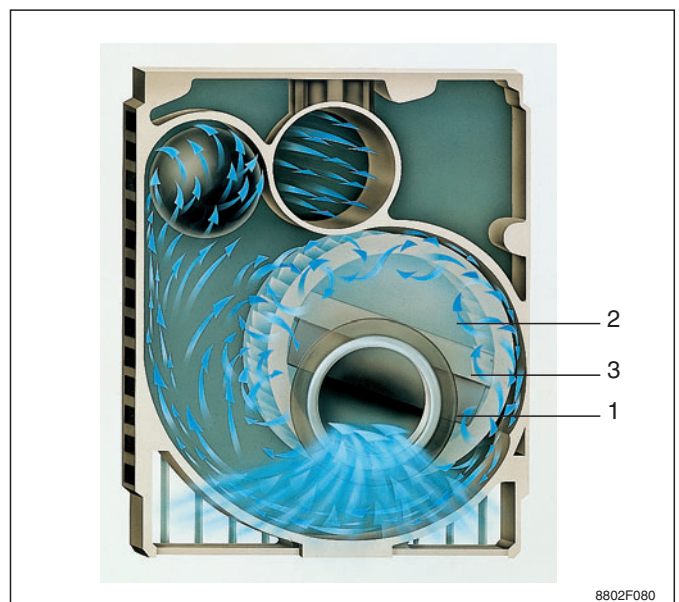
- La instalación y el mantenimiento se han simplificado gracias a diversas elecciones tecnológicas
- Sistema de guía que permiten un acceso fácil y rápido a la línea de inyección sin necesidad de desmontar el quemador de la caldera
- Posibilidad de ajustar el quemador con la cubierta cerrada utilizando la toma de aire situada en el exterior del mismo
- Ajuste del cabezal de combustión mediante un tornillo graduado situado en la brida de la caldera
- Gran accesibilidad a los componentes eléctricos protegidos bajo una cubierta estanca
- Ciertas elecciones tecnológicas juiciosas garantizan la seguridad y el confort
- Motor eléctrico protegido por un relé térmico con rearme manual
- Cajetín de control de seguridad con piloto de alarma y botón de rearme
- Célula de control de la llama
- Toma de aire con cierre automático cuando se para el quemador

## PRINCIPIO DEL SISTEMA DUO-PRESS®

El ventilador aspira el aire para expulsarlo bajo presión hacia el cabezal de combustión. El aire comburente es aspirado en la cámara 1, separada de la cámara 2 por el deflector 3. Puesto que la presión estática en la cámara 1 es muy alta, el aire arrastrado por la turbina adquiere un impulso importante que le permite vencer la contrapresión del hogar de la caldera. No obstante, la parte de este aire que no adquiere la suficiente energía es devuelta a la turbina gracias a la zona de depresión que se crea en la cámara 2. El aire así reinyectado vuelve a ser acelerado por la turbina y arrastrado hacia el cabezal de combustión.

### Ventajas

El sistema DUO-PRESS permite conseguir niveles de presión muy altos con pequeños flujos de aire, venciendo fácilmente las altas contrapresiones alcanzadas con cada arranque del quemador. Además, este sistema de ventilación es poco sensible a las variaciones atmosféricas, ofreciendo excelentes rendimientos incluso a cotas altas.



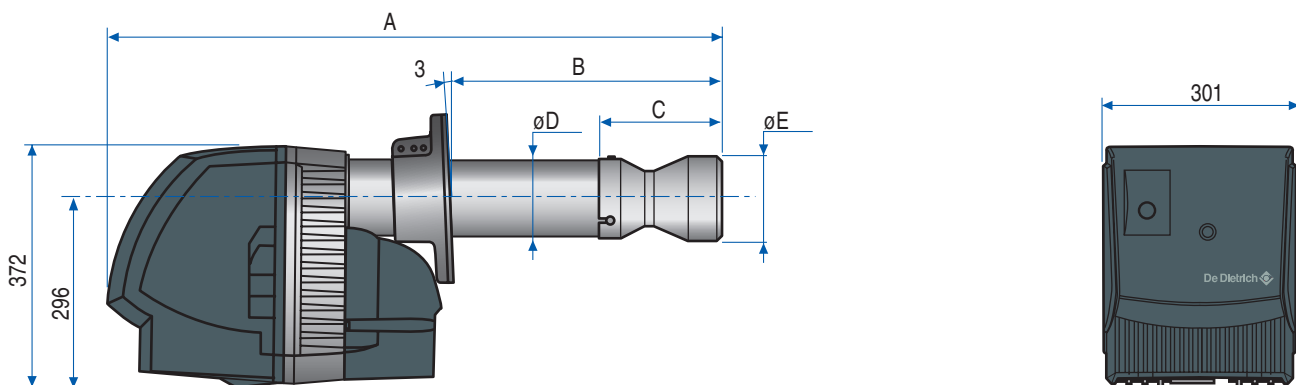
# QUEMADOR DE GASÓLEO M 300 S

## CARACTERÍSTICAS TÉCNICAS

MODELO		M 301-2 S	M 302-1 S	M 302-2 S	M 302-3 S	M 302-4 S	M 302-5 S	M 302-6 S
Número de marchas		1	2	2	2	2	2	2
Potencia nominal	kW	77-166	75*/98-142	80*/113-160	94*/181-217	142*/192-275	126*/202-430	114*/179-460
Caudal gasóleo (1)	kg/h	6,5-14,0	6,3/8,2-12,0	6,7/9,5-13,5	7,9/15,3-18,3	12,0/16,2-23,2	10,6/17,0-36,3	9,6/15,1-38,8
Potencia preajustada	kW	120	90/130	100/140	123/175	143/210	210/315	270/385
Puede equipar las calderas	GT	335	335	336	337	338	339, 408, 409	410 a 94 %
Inyector premontado	US Gal/h	2,5/45°S	2,25/45°S	2,5/45°S	3,0/45°S	4,0/45°S	5,0/60°S	6,0/60°S
Potencia máx. absorbida	W	360	360	360	550	550	1000	1000
Potencia motor (2)	W	260	260	260	380	380	650	650
Peso neto	kg	21	22	22	22	22	30	30

\* Potencia mínima en 1ª marcha - (1) Viscosidad máxima 6,0 mm<sup>2</sup>/s a 20°C - (2) 230 V. monofásica

## DIMENSIONES (mm y pulgadas)



8802F097B

### Tarados posibles :

M 301-2S, M 302-2S, M 302-3S, M 302-4S, M 302-5S, M 302-6S(\*)

M 302-1S

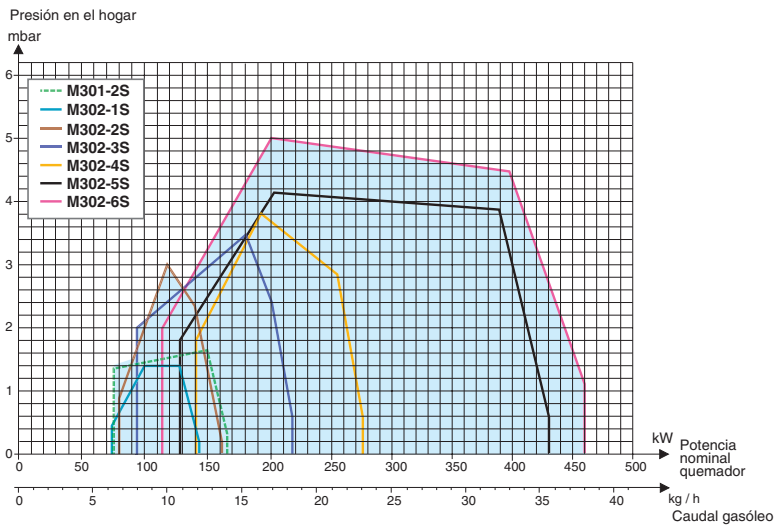


QUEMADOR TIPO	A	B	C	D	E
M 301-2S	728	140 a 290	129	120	-
M 302-1S	648	100 a 250	72	100	-
M 302-2S	728	140 a 290	129	120	-
M 302-3S	728	140 a 290	129	120	-
M 302-4S	728	140 a 290	129	120	-
M 302-5S	852	140 a 220	129	120	-
M 302-6S	852	140 a 220	191	120	142

\* necesita desmontar la cabezal de combustión.

# QUEMADOR DE GASÓLEO M 300 S

## CURVAS DE POTENCIA



8802F098A

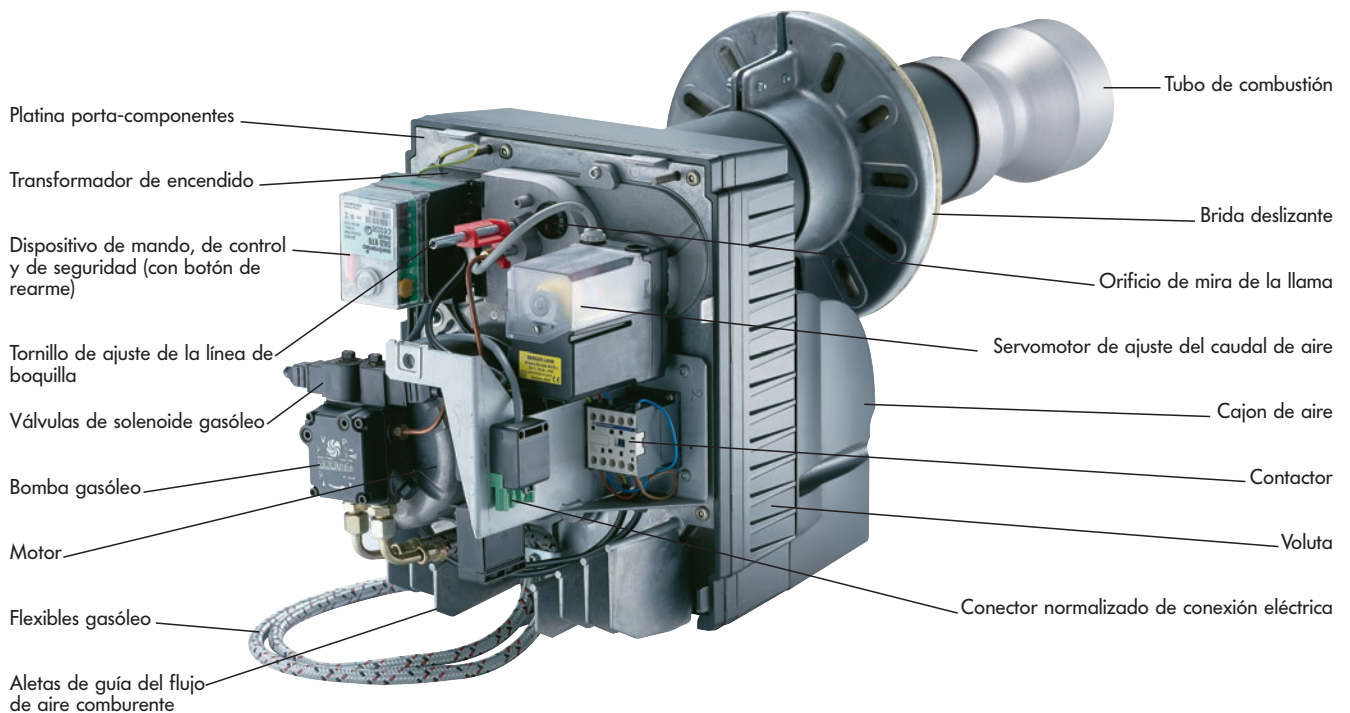
Potencia a 400 m de altitud y 20 °C, según EN 267. Poder calorífico inferior: 11.86 kWh/kg.

La determinación del modelo, la adaptación del inyector y los ajustes deben ser efectuados por un profesional cualificado, en función de las condiciones específicas de la instalación. Las curvas caudal/presión permiten verificar la adaptación del quemador a cualquier caldera.

La potencia del quemador se adapta a la potencia de la caldera en la que debe integrarse teniendo en cuenta su rendimiento útil efectivo.

**Atención:** la potencia disminuye en función del aumento de la altitud.

## DESCRIPCIÓN



Modelo representado : M 301-2S

# QUEMADOR DE GASÓLEO M 40 S

## CARACTERÍSTICAS TÉCNICAS

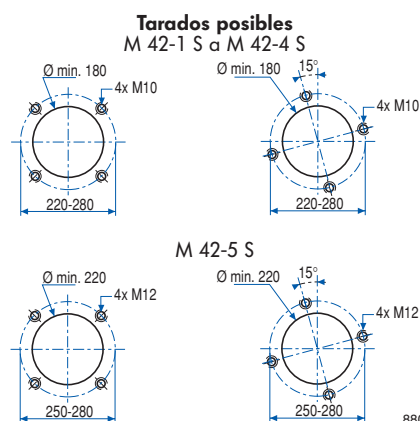
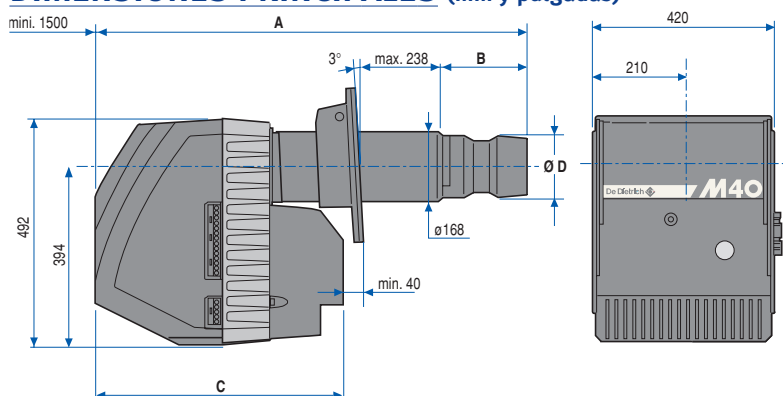
MODELO		M 42-1 S	M 42-2 S	M 42-3 S	M 42-4 S	M 42-5 S
Número de marchas		2	2	2	2	2
Potencia nominal	kW	185*/285-515	185*/285-625	200*/300-625	290*/465-765	360*/550-1050
Caudal gasóleo (l)	kg/h	15,6/24,1-43,5	15,6/24,1-52,8	16,9/25,3-52,8	24,5/39,3-64,6	30,4/46,5-88,7
Potencia preajustada	kW	280*/450	320*/515	400*/625	410*/645	620*/910
Puede equipar las calderas	GT GTE	410 507	411 (monofásica) 508 (monofásica)	411 (trifásica) 508 (trifásica)	412 509 à 511	413-414 512 à 516
Inyector		ver cuadro más abajo				
Potencia máx. absorbida	W	1100	1280	1550	1550	2430
Potencia motor	W	650	750	1500	1500	2200
Alimentación		230 V~mono/50 Hz	230 V~mono/50 Hz	230-400V~tri/50 Hz	230-400V~tri/50 Hz	230-400V~tri/50 Hz
Nivel acústico	dB(A)	≈ 69	≈ 69	≈ 69	≈ 69	≈ 76
Peso neto	kg	51	51	57	57	64

\* potencia mínima en 1ª marcha (l) Viscosidad máxima 6,0 mm<sup>2</sup>/s a 20°C

## Recomendaciones quemadores M 40 instalados en las calderas De Dietrich GT 400 y GTE 500:

TIPO	POTENCIA ÚTIL (kW)	POTENCIA NOMINAL (kW)	PUEDE EQUIPARSE	
			CON QUEMADOR	CON BOQUILLA DE INYECCIÓN (US GAL/H)
GT 410	370 a 430	402 a 470	M 42-1 S	7,5/45°B
GT 411	430 a 495	465 a 583	M 42-2 S (mono) o M 42-3 S (tri)	8,5/45°B (mono) o 10,0/45°B (tri)
GT 412	495 a 570	563 a 620	M 42-4 S	10,0/45°B
GT 413	570 a 645	618 a 701	M 42-5 S	1º llam. 8,5/60°B ; 2º llam. 4,5/45°B
GT 414	645 a 700	699 a 760	M 42-5 S	1º llam. 10,0/60°B ; 2º llam. 5,0/45°B
GTE 507	348 a 406	387 a 451	M 42-1 S	6,5/45°B
GTE 508	406 a 464	451 a 516	M 42-2 S (mono) o M 42-3 S (tri)	7,5/45°B (mono) o 10,0/45°B (tri)
GTE 509	464 a 522	516 a 580	M 42-4 S	10,0/45°B
GTE 510	522 a 580	580 a 644	M 42-4 S	10,0/45°B
GTE 511	580 a 638	644 a 709	M 42-4 S	11,0/45°B
GTE 512	638 a 696	709 a 773	M 42-5 S	1º llam. 10,0/60°B ; 2º llam. 5,0/45°B
GTE 513	696 a 754	773 a 838	M 42-5 S	1º llam. 10,0/60°B ; 2º llam. 5,0/45°B
GTE 514	754 a 812	838 a 902	M 42-5 S	1º llam. 10,0/60°B ; 2º llam. 5,0/45°B
GTE 515	812 a 870	902 a 967	M 42-5 S	1º llam. 11,0/60°B ; 2º llam. 5,5/45°B
GTE 516	870 a 928	967 a 1031	M 42-5 S	1º llam. 11,0/60°B ; 2º llam. 5,5/45°B

## DIMENSIONES PRINCIPALES (mm y pulgadas)

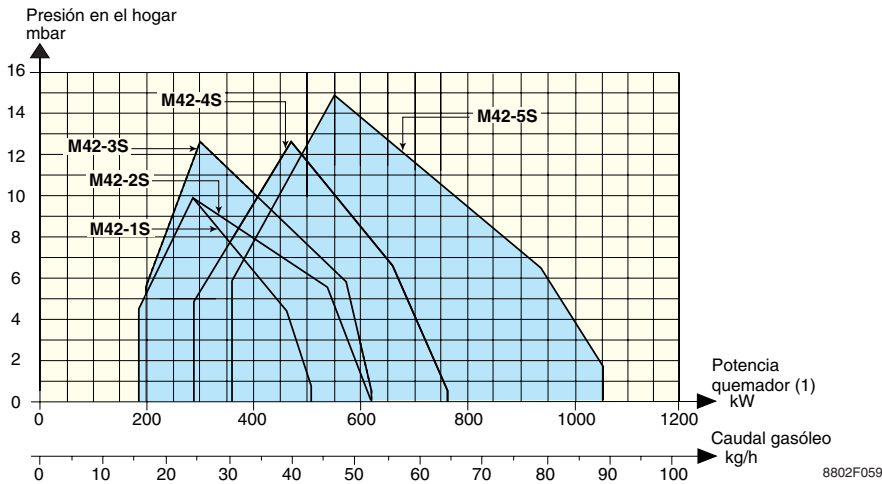


8802F010D

QUEMADOR TIPO		M 42-1 S	M 42-2 S	M 42-3 S	M 42-4 S	M 42-5 S
A	mm	1080	1080	1080	1061	1089
B	mm	222	222	222	203	191
C	mm	611	611	611	611	651
D	mm	140	140	140	160	210

# QUEMADOR DE GASÓLEO M 40 S

## CURVAS DE POTENCIA



### Inyectores suministrados con cada tipo de quemador

<b>M 42-1 S</b>	Inyector 4,5 y 5,5 a 45°S Inyector 6,5 y 7,5 a 45°B
<b>M 42-2 S</b>	Inyector 4,5 y 6,0 a 45°S Inyector 7,5 y 8,5 a 45°B
<b>M 42-3 S</b>	Inyector 4,5 y 6,0 a 45°S Inyector 7,5 y 10,0 a 45°B
<b>M 42-4 S</b>	Inyector 6,5 y 8,5, 10,0 y 11,0 a 45°B
<b>M 42-5 S</b>	Inyector 1° marcha : 5,5, 8,5, 10,0 y 11,0 a 60°S Inyector 2° marcha : 3,0, 4,5, 5,0 y 5,5 a 45°B

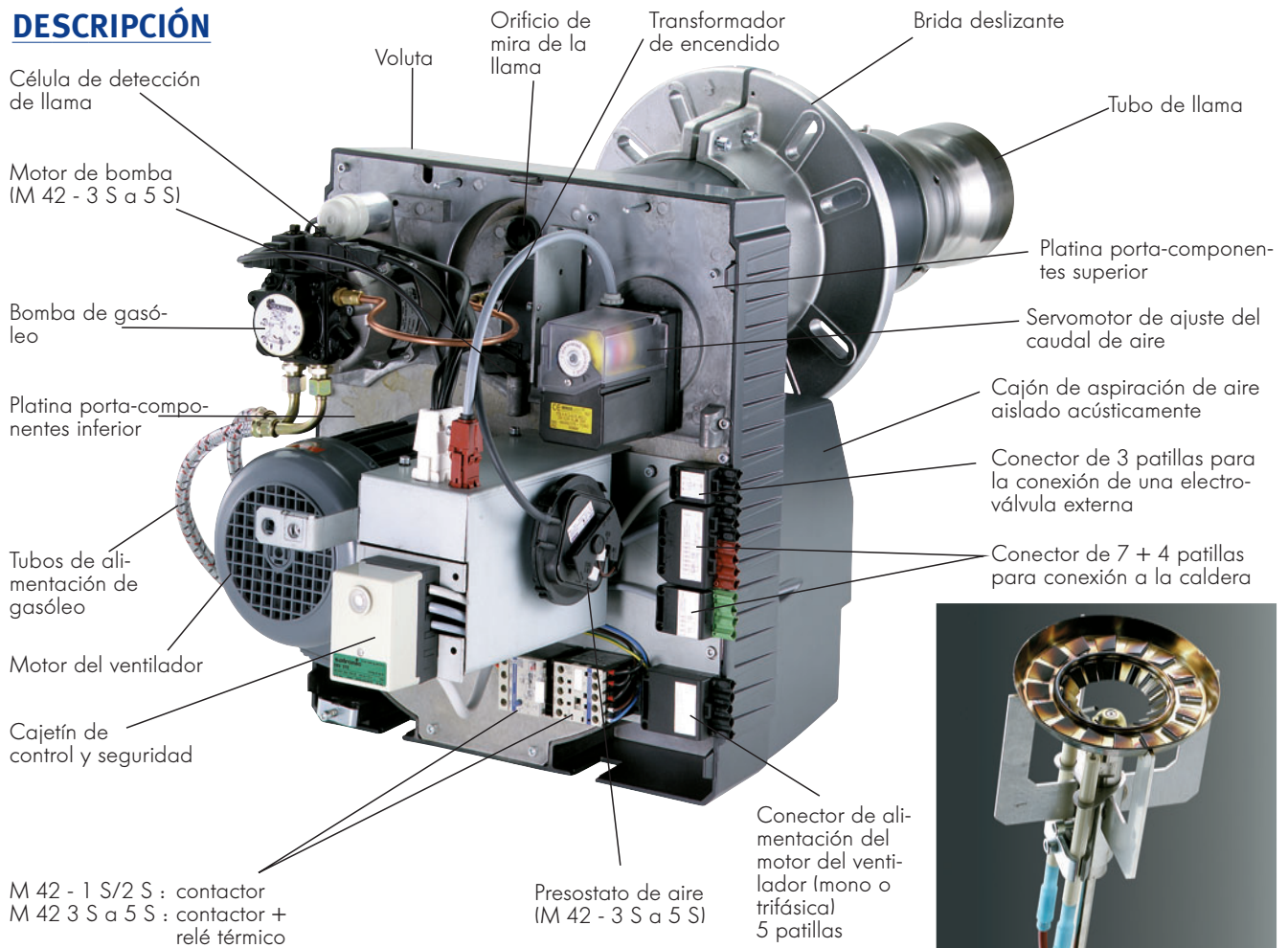
Potencia a 400 m de altitud y 20 °C, según EN 267. Poder calorífico inferior: 11.86 kWh/kg.

La determinación del modelo, la adaptación del inyector y los ajustes deben ser efectuados por un profesional cualificado, en función de las condiciones específicas de la instalación. Las curvas caudal/presión permiten verificar la adaptación del quemador a cualquier caldera.

La potencia del quemador se adapta a la potencia de la caldera en la que debe integrarse teniendo en cuenta su rendimiento útil efectivo.

**Atención:** la potencia disminuye en función del aumento de la altitud.

## DESCRIPCIÓN



Línea de inyección con turbulador y electrodo de encendido

# QUEMADOR DE GASÓLEO M 50 S

## CARACTERÍSTICAS TÉCNICAS

MODELO (2 MARCHAS)		M 52-1 S	M 52-2 S
Potencia nominal	kW	486*/948-1540	759*/1423-2443
Caudal gasóleo	kg/h	41/80-130	64/120-206
Puede equipar las calderas	GTE	517 a 525	-
Inyector		ver cuadro más abajo	ver cuadro más abajo
Potencia máx. absorbida	W	2600	5870
Potencia motor	W	2200	4500
Alimentación		230-400 V~tri/50 Hz	230-400 V~tri/50 Hz
Nivel acústico	dB(A)	78,5	83,9
Peso neto	kg	66	75

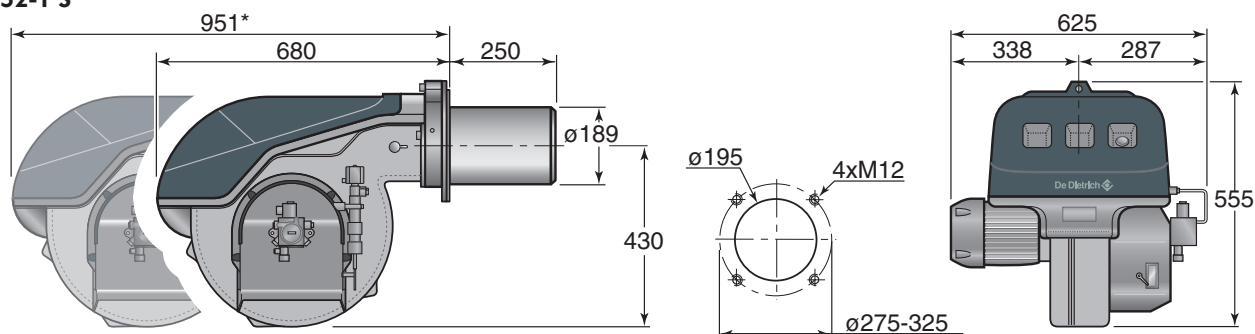
\* potencia mínima en 1ª marcha

## Recomendaciones quemadores M 50 instalados en las calderas De Dietrich GTE 500

TIPO	POTENCIA ÚTIL (kW)	POTENCIA EN SUMINISTRO (kW)	CON QUEMADOR	PUEDE EQUIPARSE CON INYECTOR (US GAL/H)	
				1ª MARCHA	2ª MARCHA
GTE 517	928-986	1031-1096	M 52-1 S	13,0/60°B	9,0/45°B
GTE 518	986-1044	1096-1160	M 52-1 S	13,0/60°B	8,5/45°B
GTE 519	1044-1102	1160-1224	M 52-1 S	15,0/60°B	10,0/45°B
GTE 520	1102-1160	1224-1289	M 52-1 S	15,0/60°B	10,5/45°B
GTE 521	1160-1218	1289-1353	M 52-1 S	16,0/60°B	11,0/45°B
GTE 522	1218-1276	1353-1418	M 52-1 S	17,0/60°B	11,0/45°B
GTE 523	1276-1334	1418-1482	M 52-1 S	18,0/60°B	12,0/45°B
GTE 524	1334-1392	1482-1547	M 52-1 S	19,0/60°B	12,0/45°B
GTE 525	1392-1450	1547-1611	M 52-1 S	19,5/60°B	13,0/45°B

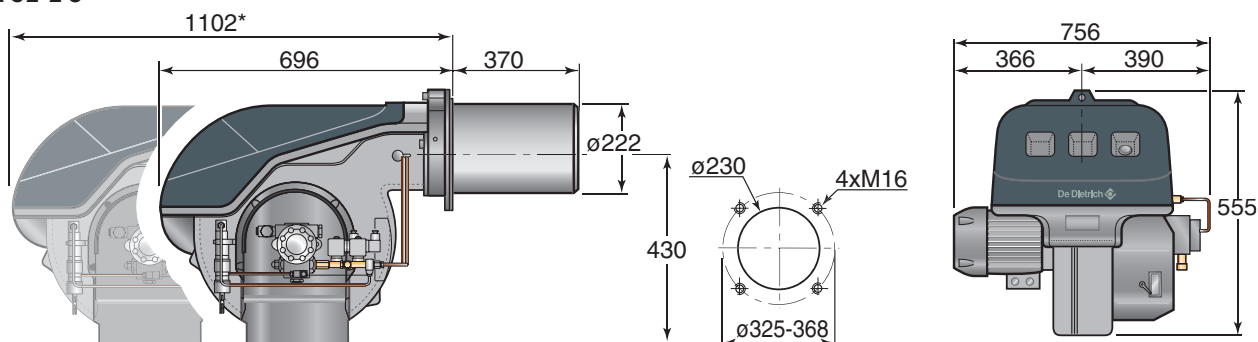
## DIMENSIONES PRINCIPALES (mm y pulgadas)

### M 52-1 S



8802F038A

### M 52-2 S

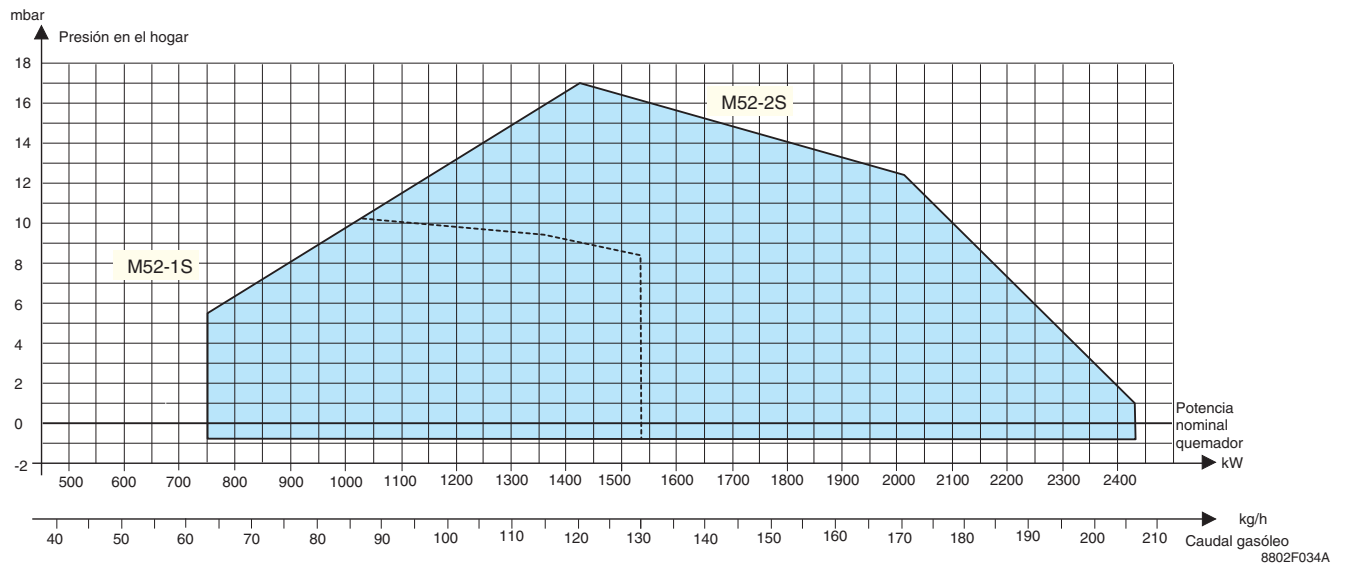


8802F099A

\* Este valor corresponde al espacio que ocupa el quemador abierto para mantenimiento.

# QUEMADOR DE GASÓLEO M 50 S

## CURVAS DE POTENCIA



Potencia a 100 m de altitud y 20 °C, según EN 267. Poder calorífico inferior: 11.86 kWh/kg.

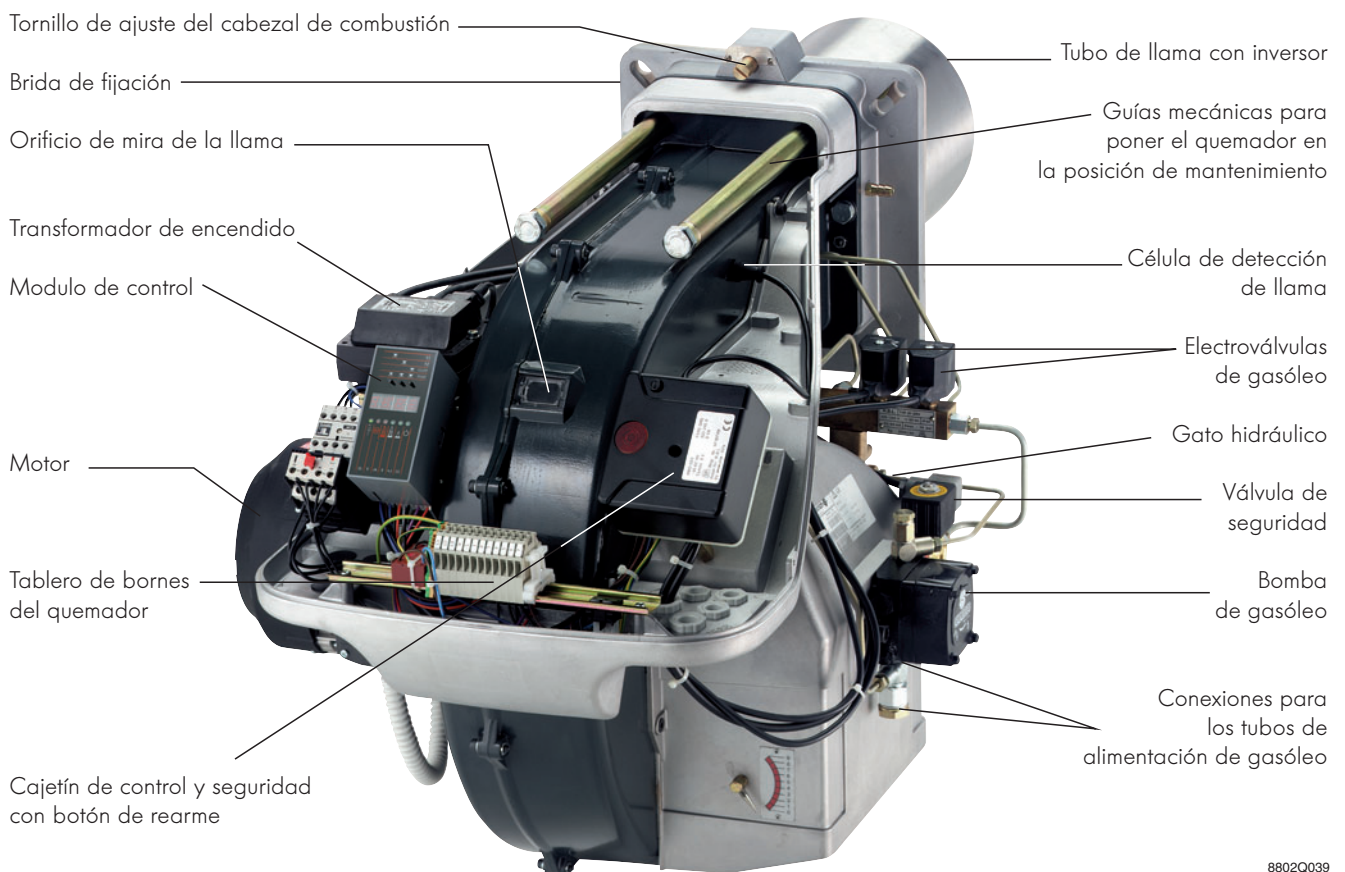
La determinación del modelo, la adaptación del inyector y los ajustes deben ser efectuados por un profesional cualificado, en función de las condiciones específicas de la instalación. Las curvas caudal/presión permiten verificar la adaptación del quemador a cualquier caldera.

La potencia del quemador se adapta a la potencia de la caldera en la que debe integrarse teniendo en cuenta su rendimiento útil efectivo.

**Atención:** la potencia disminuye en función del aumento de la altitud.

**Nota:** la potencia máxima según EN 267 del quemador M 52-1 S es de 1540 kW y de 2443 kW para M 52-2 S. El cabezal de combustión está adaptado para funcionar con las calderas De Dietrich de la gama GTE 500, pero también puede adaptarse a otras calderas del mercado. A tal efecto, está disponible la opción de un tubo de llama largo (consulte con nosotros).

## DESCRIPCIÓN



# QUEMADORES DE GASÓLEO: INFORMACIÓN NECESARIA PARA LA INSTALACIÓN

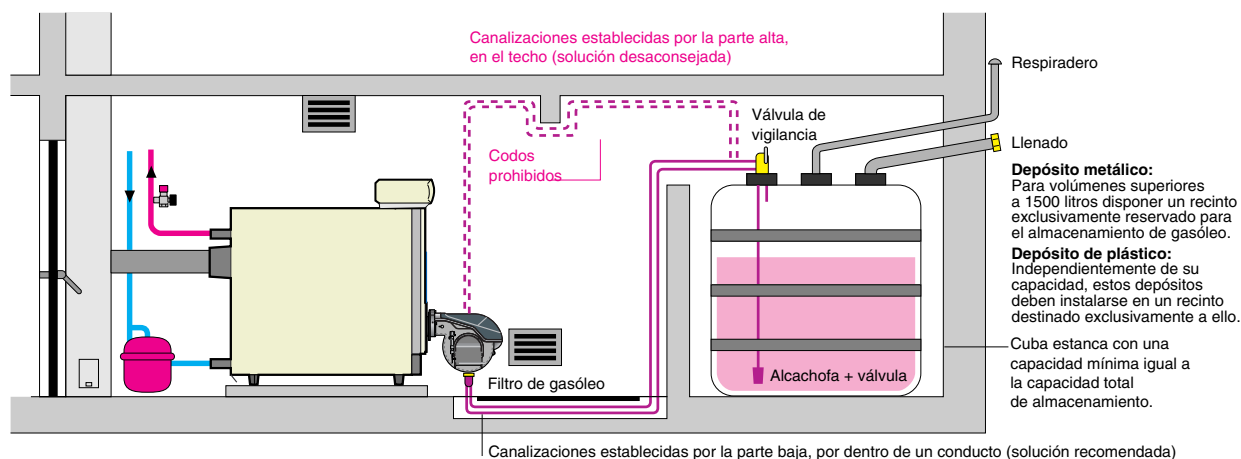
## CONEXIÓN DE GASÓLEO

El quemador se entrega con 2 tubos flexibles de conexión (longitud de 1m): uno para la aspiración y otro para el retorno a la cisterna. La conexión de gasóleo utiliza una configuración en dos tubos. No obstante, la bomba de gasóleo del quemador puede transformarse en una versión monotubo, si se desea efectuar este tipo de conexión.

En este caso, es altamente recomendable instalar un desgasificador cerca del quemador.

Es imprescindible instalar un filtro en la aspiración de gasóleo para evitar que se atasque la boquilla de inyección.

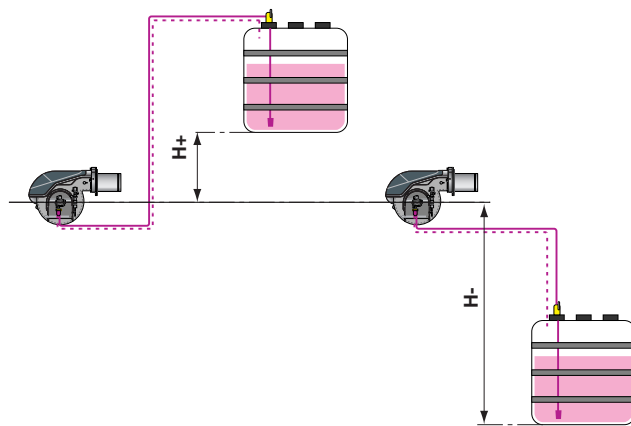
### Ejemplo de conexión de gasóleo



8802F064

### Diámetro y longitud de los tubos de gasóleo

El diámetro y la longitud de aspiración de los tubos dependen de la posición del fondo de la cisterna con respecto a la bomba de gasóleo del quemador (altura estática de aspiración). El fondo de la cisterna puede estar situado por encima (funcionamiento en carga) o por debajo (funcionamiento en aspiración total) del quemador. Por consiguiente, la altura estática de aspiración puede ser positiva, nula o negativa.



8802F065

### Corrección en función de la altitud:

El aumento de altitud equivale a aumentar la profundidad de aspiración para las alturas estáticas negativas. Por consiguiente, se reducirá la longitud del tubo de aspiración disponible.

La tabla inferior indica el aumento de la profundidad de aspiración en función del cambio de altitud para altitudes superiores a los 700m.

**Importante:** si la cuba se coloca a un nivel superior al del quemador, debe instalarse un dispositivo de parada de seguridad conforme a la norma EN 264.

ALTITUD	m	800	1000	1200	1400	1600	1800	2000	2200	2400
Presión atmosférica media	mbar	924	901	880	858	837	817	797	777	757
Aumento de la profundidad de aspiración	m	0,5	0,8	1,0	1,3	1,55	1,8	2,0	2,3	2,5

# QUEMADORES DE GASÓLEO: INFORMACIÓN NECESARIA PARA LA INSTALACIÓN

## VENTILACIONES

Deben estar de acuerdo con la reglamentación local en vigor.

## CONEXIÓN ELÉCTRICA

**Nota :** durante los trabajos de mantenimiento, limpieza o reparación, debe utilizarse un dispositivo de seccionamiento con mando manual (no suministrado) para aislar la instalación. Este dispositivo debe cortar simultáneamente todos los conductores no conectados a masa.

⇒ **Los quemadores M 301- S (1 marcha)** se entregan con una clavija hembra de conexión europea de 7 patillas, en tanto que **los quemadores M 302-. S (2 marchas)** se entregan con 2 clavijas hembra de conexión europea, una de 7 patillas y otra de 4 patillas. Basta con conectar las clavijas macho procedentes del cuadro de mando de la caldera a las clavijas hembra del quemador. Para las calderas que no disponen de clavijal(s) macho, la conexión eléctrica puede efectuarse según los esquemas que figuran en las instrucciones de instalación.

### ⇒ **Conexión eléctrica M 50 S**

Utilizar cables flexibles según la norma EN 60 335-1, todos los cables deben conectarse al tablero de bornes del quemador según los esquemas que figuran en las instrucciones de instalación y deben hacerse pasar por los pasaca-

los quemadores M 302-5 S, M 302-6 S y M 40 S están además equipados con 1 clavija con 5 patillas para la alimentación del motor del ventilador.

Los quemadores M 40 S están igualmente equipados con 1 clavija con 3 patillas para la conexión de una válvula de seguridad esterna (no suministrada).

bles. Para las instalaciones provistas de una alimentación de 230 V- 50 Hz trifásica, la conexión en estrella del motor debe modificarse a una conexión en triángulo, modificando en consecuencia el ajuste del relé térmico.

# QUEMADORES DE GAS G 300 S, G 300 N

## CARACTERÍSTICAS TÉCNICAS

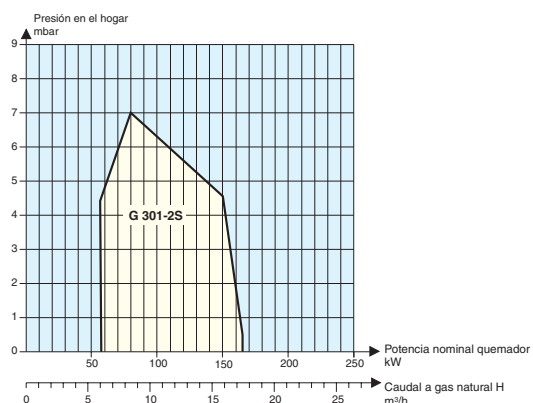
MODELO G 300-..		G 301-2 S	G 303-2 S	G 303-3 S	G 303-5 S	G 303-2 N	G 303-3 N	G 303-5 N
Número de marchas		1	modulante	modulante	modulante	modulante	modulante	modulante
Potencia nominal	kW	60-165	60-160	90-220	160-410	55-180	60-250	165-405
Caudal a gas natural H (1)	m <sup>3</sup> /h	6,35-17,46	6,35-16,93	9,52-23,28	16,93-43,39	5,82-19,05	6,35-26,46	17,46-42,85
Presión a gas natural H	mbar	0,9-7,9	1,4-7,5	1,5-7,3	1,3-10	0,9-9,0	1,0-12,5	1,2-9,3
Puede equipar las calderas	GT	335	335, 336	337	338,339,408,409	335, 336	337, 338	339, 408, 409
Potencia preajustada 1º/2º marcha	kW	85	90/130	120/195	200/300	65/130	90/200	200/300
Caudal pre-regulado a gas H	m <sup>3</sup> /h	9,0	9,52/13,76	12,70/20,63	21,16/31,75	6,88/13,76	9,52/21,16	21,16/31,75
Presión pre-regulada a gas H	mbar	2,4	2,5/5	2,4/6	2,4/6,2	1,3/5,4	1,6/8,3	2,4/6,2
Potencia motor (2)	W	380	380	380	650	380	380	650
Nivel acústico a 1 m	dB(A)	69	69	70	72	67	68	70
Peso neto	kg	28,5	30	30	34	29,7	33,3	37

(1) 15° C - 1013 mbar (2) 230 V mono

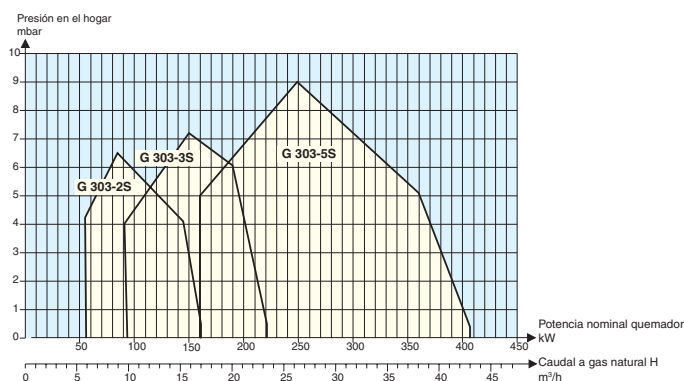
## CURVAS DE POTENCIA

(a una altitud de 400 m y a una temperatura de 20°C)

### G 301-2 S

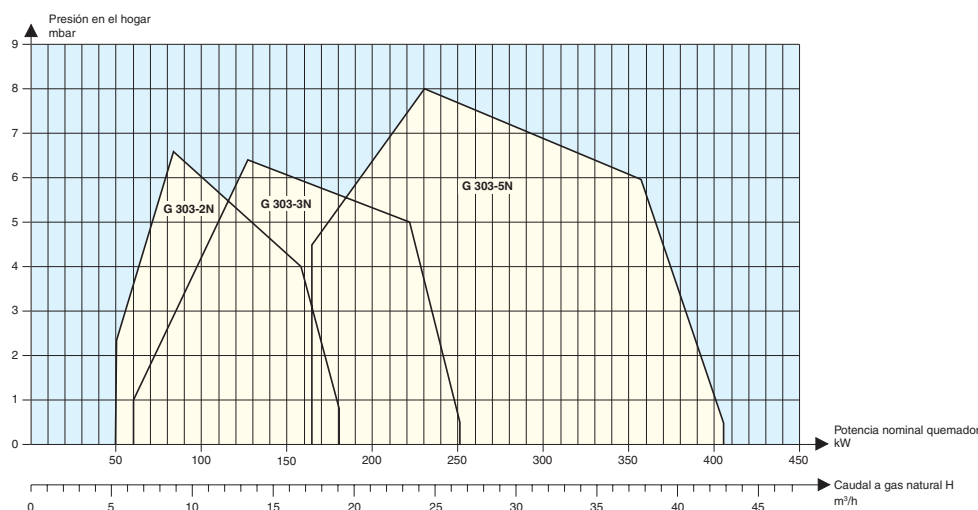


### G 303- S



### G 303 N

G300\_F0010



G300\_F0011

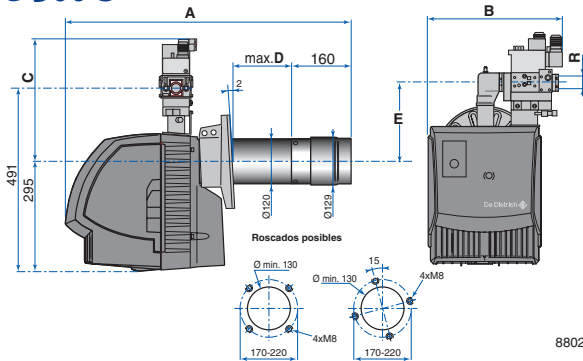
Caudal gas a 15 °C - 1013 mbar / Gas nat. H: PCI : 9,45 kWh/m<sup>3</sup>

La potencia del quemador debe adaptarse a la potencia de la caldera que se pretende equipar, teniendo en cuenta el rendimiento útil efectivo de ésta.

# QUEMADORES DE GAS G 300 S, G 300 N

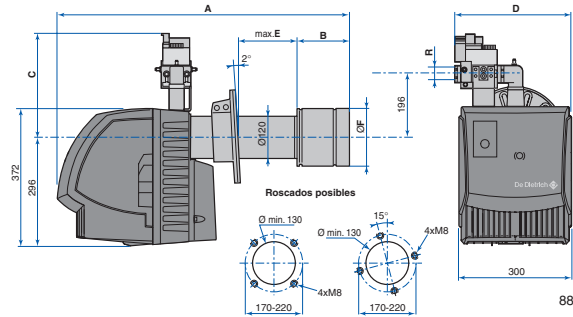
## DIMENSIONES PRINCIPALES (mm y pulgadas)

### G 300 S



8802F100A

### G 300 N



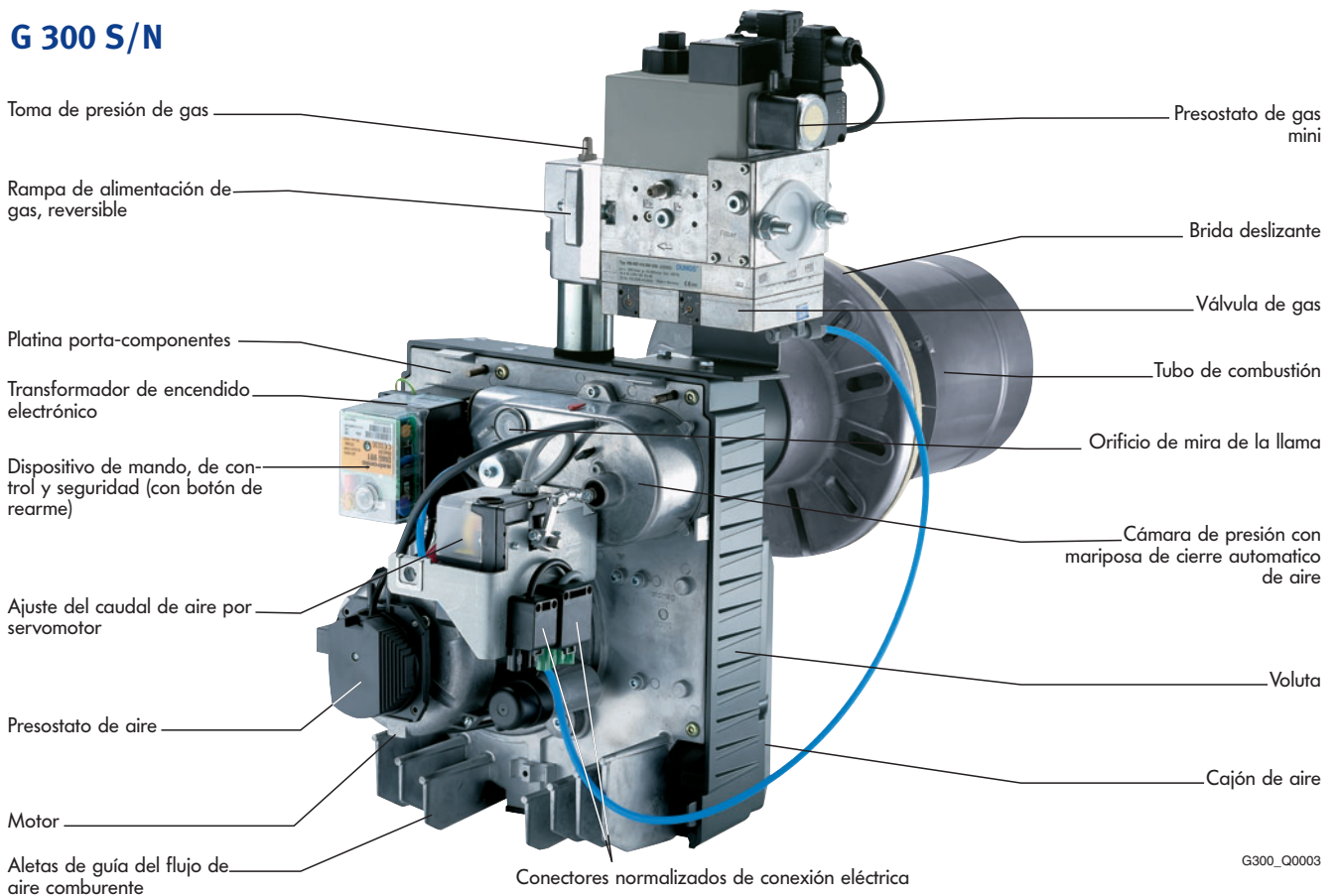
8802F101A

Tipo	A	B	C	D	E	R
G 301-2 S	766	330	284	190	143	Rp 3/4
G 303-2 S	766	356	310	190	196	Rp 3/4
G 303-3 S	766	356	310	190	196	Rp 3/4
G 303-5 S	906	370	310	220	196	Rp 1 1/4

Tipo	A	B	C	D	E	F	R
G 303-2 N	798	156	310	356	190	215	Rp 3/4
G 303-3 N	798	188	330	370	190	215	Rp 1 1/4
G 303-5 N	938	216	330	370	170	245	Rp 1 1/4

## DESCRIPCIÓN

### G 300 S/N



G300\_Q0003

Modelo representado : G 300 N

**OPCIÓN :** Kit de conversión a butano/propano para G303-2 S y G 303-3 S: ver p. 20.

# QUEMADOR DE GAS G 40 S

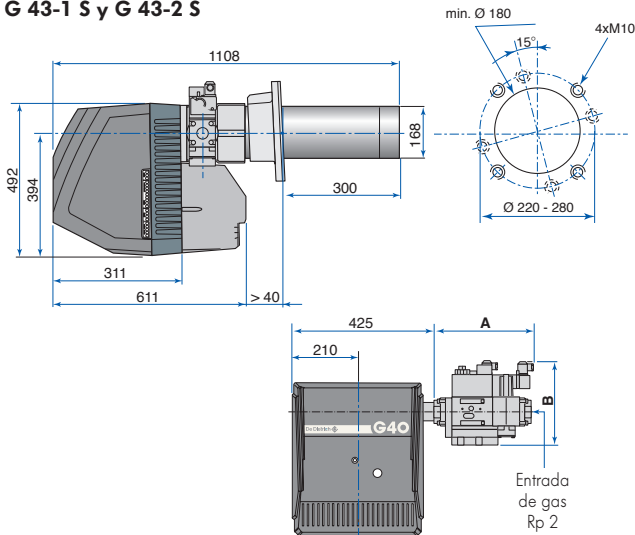
## CARACTERÍSTICAS TÉCNICAS

MODELO - MODULANTE PARA REGULACIÓN DIEMATIC-M DELTA O DIEMATIC-m 3	G 43-1 S	G 43-2 S	G 43-3 S	
Potencia nominal	kW	205 a 590	220 a 720	345 a 1030
Alimentación		monofásica	trifásica	trifásica
Caudal a gas natural H (1))	m <sup>3</sup> /h	21,7 a 62,4	23,3 a 76,2	36,5 a 109,0
Pudiendo equipar las calderas tipo	GT 400	409, 410, 411	412	413, 414
	GTE 500	507, 508	509, 510	511 a 516
Pre-regulación (potencia de suministro de la caldera) mín./máx.	kW	260/415	315/550	410/695
Caudal de gas pre-regulado con gas natural H mín./máx.	m <sup>3</sup> /h	27,5/43,9	33,3/58,2	43,4/73,5
Presión de gas pre-regulada con gas natural H mín./máx.	mbar	2,2/5,6	3,0/8,3	1,8/6,2
Potencia nominal del motor a 2850 rpm	W	750	1500	2200
Potencia máx. absorbida	W	1300	1350	2450
Nivel acústico a 1 m	dB(A)	69	70	79
Peso de expedición	kg	67	68	78

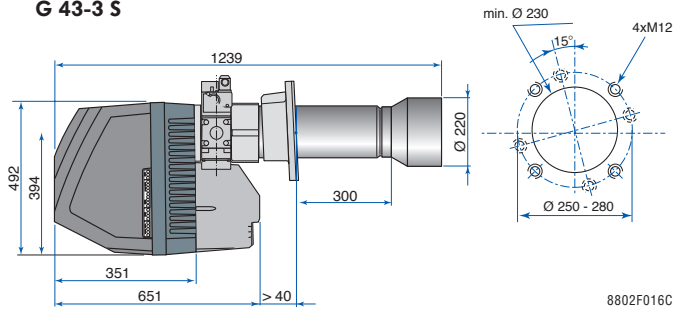
(1) a 15 °C - 1013 mbar

## DIMENSIONES PRINCIPALES (mm y pulgadas)

G 43-1 S y G 43-2 S



G 43-3 S

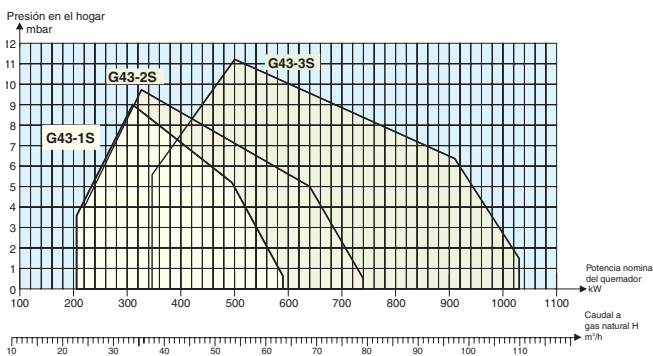


8802F016C

G 40 con rampa DMV VEF	512	520	525
A	310	310	270
B	250	285	380

## CURVAS DE POTENCIA

(a una altitud de 400 m y a una temperatura de 20°C)



8802F003A

La potencia del quemador debe adaptarse a la potencia de la caldera que se pretende equipar, teniendo en cuenta el rendimiento útil efectivo de ésta.

Caudal gas a 15 °C - 1013 mbar

Gas nat. H (G20)

PCi : 9,45 kWh/m<sup>3</sup>

## ELECCIÓN DE LA RAMPA DE GAS

para el quemador seleccionado, en función de:

- la naturaleza y la presión de alimentación del gas
- la presión en el hogar de la caldera considerada
- la potencia máxima de quemador requerida

Presión en el hogar (mbar)	Potencia máxima del quemador (kW)						Naturaleza y presión de alimentación del gas (mbar)	Rampa de gas tipo DMV-VEF ...	
	0	1	2	3	4	5			6
<b>Quemador tipo</b>									
G 43-1S (205 → 590 kW)	590	580	560	540	520	500	460	G20 - 20	<b>512</b>
G 43-2S (220 → 720 kW)	630	610	590	570	545	525	500	G20 - 20	<b>512</b>
	720	700	675	655	640	610	585		<b>520</b>
	720	710	690	675	660	640	590		<b>525</b>
G 43-3S (340 → 1030 kW)	725	700	675	650	625	600	575	G20 - 20	<b>512</b>
	880	865	850	800	775	745	715		<b>520</b>
	980	955	925	900	850	825	795		<b>525</b>

**Ejemplo:** se quiere equipar con un G 40 una caldera que necesita una potencia de quemador de 600 kW. El tipo de gas disponible es el G 20 a una presión de alimentación de 20 mbar. La contrapresión en el hogar de esta caldera es de 3 mbar.

El quemador escogido según las curvas de potencia es el G 43-2S. Para obtener una potencia de 600 kW con el tipo de gas y la presión en el hogar consideradas, deberá instalarse la válvula de gas tipo DMV-VEF 520.

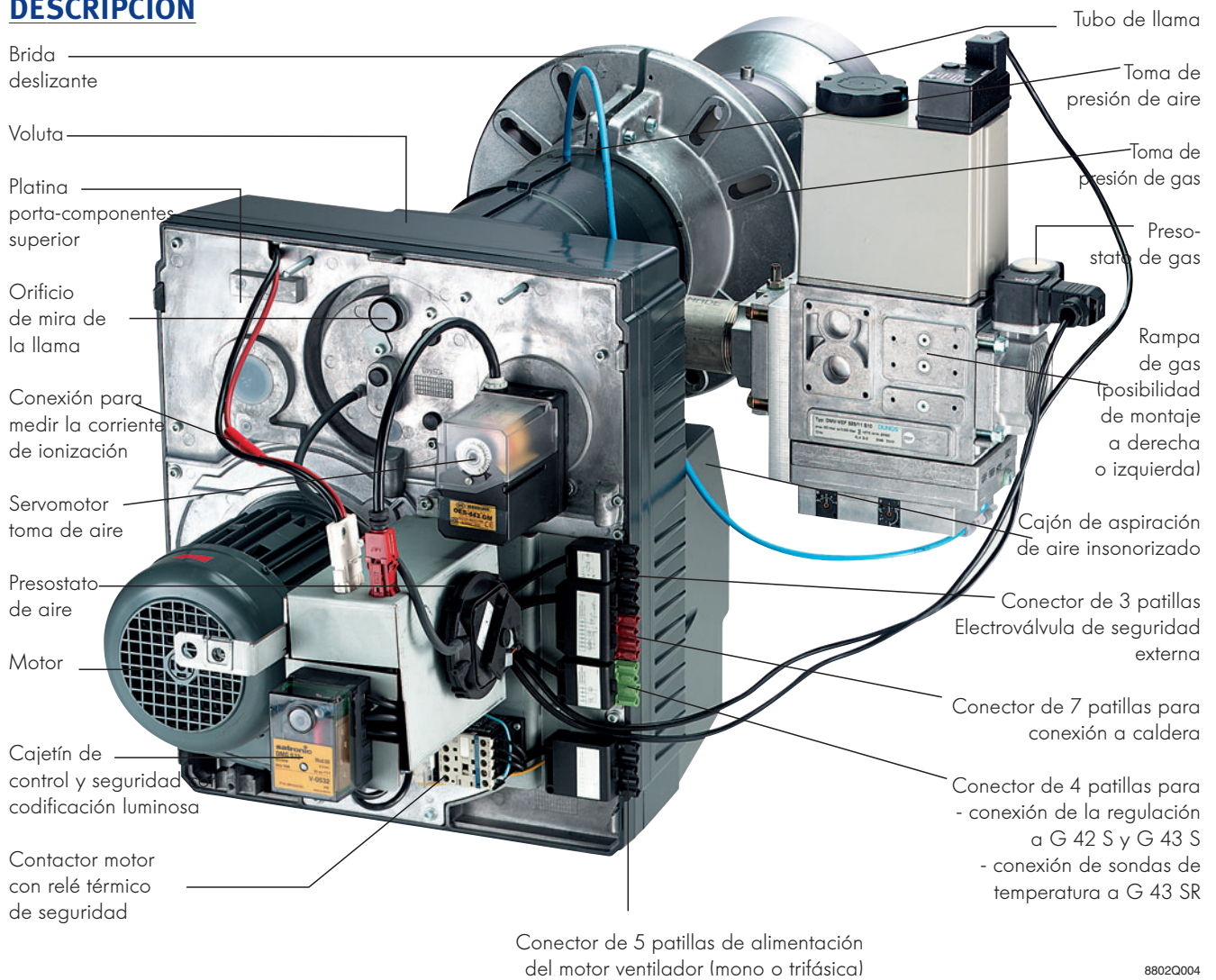
# QUEMADOR DE GAS G 40 S

## RECOMENDACIONES QUEMADORES G 40 INSTALADOS EN LAS CALDERAS DE DIETRICH GT 400 Y GTE 500

CALDERA TIPO	QUEMADOR TIPO	RAMPA DE GAS TIPO
GT 409	G 43-1S	DMV VEF 512
GT 410	G 43-1S	DMV VEF 512
GT 411	G 43-1S	DMV VEF 512
GT 412	G 43-2S	DMV VEF 520
GT 413	G 43-3S	DMV VEF 520
GT 414	G 43-3S	DMV VEF 520

CALDERA TIPO	QUEMADOR TIPO	RAMPA DE GAS TIPO
GTE 507	G 43-1S	DMV VEF 512
GTE 508	G 43-1S	DMV VEF 512
GTE 509	G 43-2S	DMV VEF 512
GTE 510	G 43-2S	DMV VEF 520
GTE 511	G 43-3S	DMV VEF 520
GTE 512	G 43-3S	DMV VEF 520
GTE 513	G 43-3S	DMV VEF 520
GTE 514	G 43-3S	DMV VEF 525
GTE 515	G 43-3S	DMV VEF 525
GTE 516	G 43-3S	DMV VEF 525

## DESCRIPCIÓN



8802Q004

# QUEMADOR DE GAS G 50 S

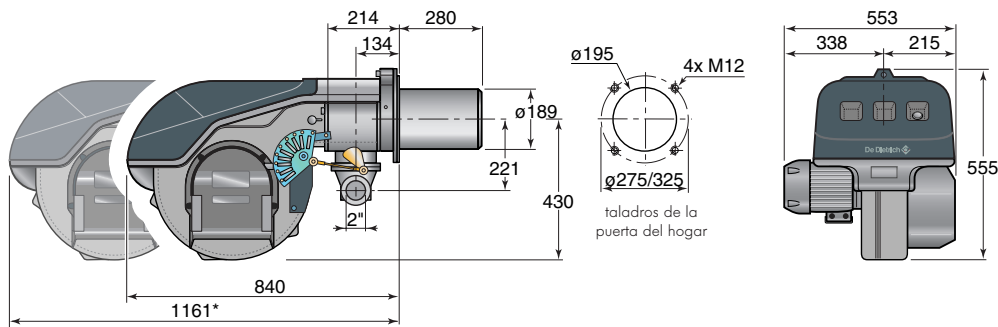
## CARACTERÍSTICAS TÉCNICAS

MODELOS	- MODULANTE	G 53-1S	G 53-2S
Potencia nominal	kW	372*/930-1512	470*/1279-2290
Caudal a gas natural H (I)	m <sup>3</sup> /h	39,4/98,4-160,0	49,7/135,3-242,3
Puede equipar las calderas	GTE	517 a 523	524, 525
Alimentación		230/400 V ~ tri-50 Hz	230/400 V ~ tri-50 Hz
Potencia nominal del motor	W	2200	4500
Potencia máxima absorbida	W	2600	5500
Nivel acústico	dB (A)	78,5	83,5
Peso de expedición	kg	76	82

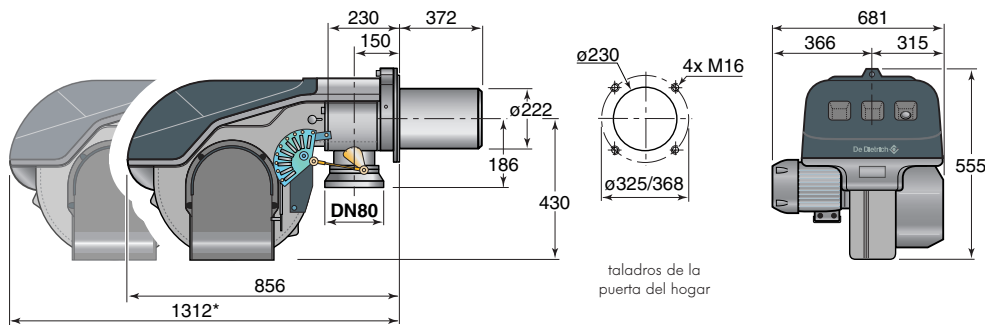
\*potencia máx. 1º marcha (I) 15° C - 1013 mbar

## DIMENSIONES PRINCIPALES (mm y pulgadas)

### G53-1S



### G53-2S

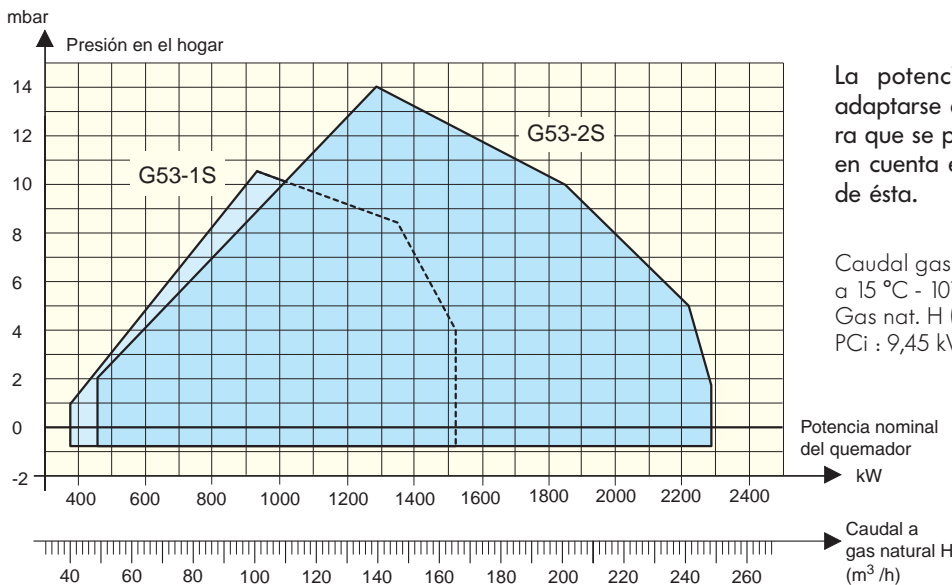


8802F075A

(\*) Este valor corresponde al espacio que ocupa el quemador abierto para el mantenimiento.

## CURVAS DE POTENCIA

(a una altitud de 100 m y a 20°C)



La potencia del quemador debe adaptarse a la potencia de la caldera que se pretende equipar, teniendo en cuenta el rendimiento útil efectivo de ésta.

Caudal gas  
a 15 °C - 1013 mbar  
Gas nat. H (G20)  
PCI : 9,45 kWh/m<sup>3</sup>

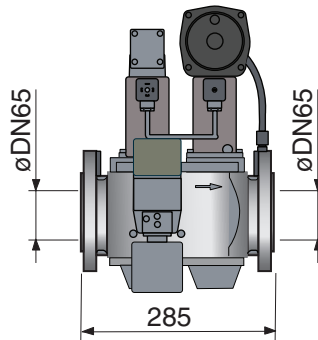
8802F033

# QUEMADOR DE GAS G 50 S

⇒ **RAMPAS DE GAS:** posibilidad de montaje a derecha o izquierda


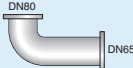
Los quemadores G 50 S se completan con una rampa de gas.  
Esta válvula integra de fábrica un controlador de estanquidad VPS 504.

## VGD 40.065 CTD (20 mbar)



8802F075A

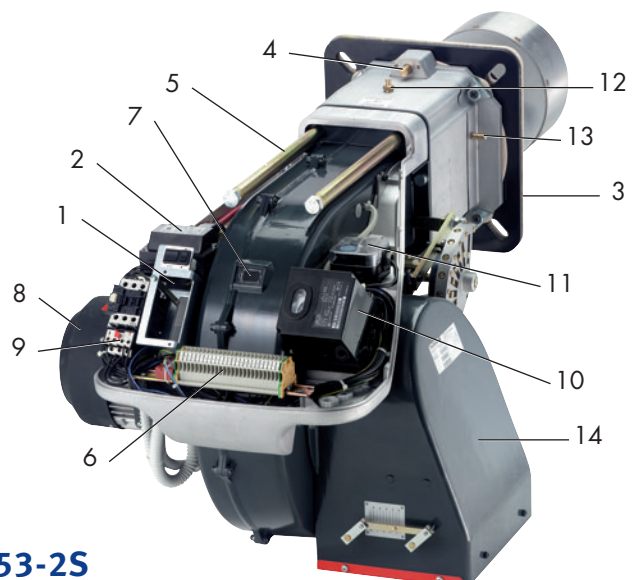
**Elección de la rampa de gas y del adaptador de quemador / rampa en función de la presión de alimentación del gas**

QUEMADOR TIPO	ADAPTADOR QUEMADOR/RAMPA
<b>G53-1S</b>	Rampa: VGD 40.065 CTD Adaptador: DN 65 - 2" 
<b>G53-2S</b>	Rampa: VGD 40.065 CTD Adaptador: DN 80 - DN 65 (ángulo) 

8802F039A

## DESCRIPCIÓN

- 1 Emplazamiento para regulador RWF40
- 2 Transformador de encendido.
- 3 Brida de fijación.
- 4 Tornillo de ajuste del cabezal de combustión.
- 5 Guía mecánica para inspección del quemador.
- 6 Tablero de bornes.
- 7 Orificio de mira de la llama.
- 8 Motor.
- 9 Relé térmico y contactor del motor.
- 10 Cajetín de seguridad.
- 11 Presostato de aire.
- 12 Toma de presión de gas y tornillo de fijación del cabezal.
- 13 Toma de presión de aire.
- 14 Cajón de aire.



**G53-2S**  
(modelo representado)

8802Q41

# QUEMADORES DE GAS : INFORMACION NECESARIA PARA LA INSTALACIÓN

## CONEXIÓN DE GAS

Deberá estar conforme con las prescripciones y reglamentos en vigor. En todos los casos debe colocarse una llave de cierre lo más cerca posible de la caldera. Debe montarse un filtro de gas a la entrada de la caldera.

### CONEXIÓN DE GAS

- Todos los quemadores están previstos para funcionar con gas natural H –presión de alimentación. 20 mbar (o 300 mbar). Los quemadores G 303-2 S, G 303-3 S y G 53-1 S pueden funcionar igualmente con butano/propano: está disponible un kit de transformación en opción: Presión de alimentación de 28 a 50 mbar.

## Corrección del caudal del contador en función de la altitud:

El siguiente cuadro permite calcular el caudal a medir para una altitud dada, según la fórmula:

$$Q \text{ a medir} = f \times Q \text{ calculado a la potencia deseada}$$

$$o \quad Q \text{ a medir} = f \times P \times 1/PCI$$

Q: caudal en m<sup>3</sup>/h

f: factor de corrección (ver cuadro siguiente).

P: potencia del quemador en kW.

PCI: poder calorífico inferior del gas considerado: 9,45 kWh/m<sup>3</sup> para gas natural H

ALTITUD	m	0	200	400	600	800	1000	1200	1400	1600	1800	2000	2200	2400
<b>Presión atmosférica media</b>	mbar	1013	991	968	946	924	901	880	858	837	817	797	777	757
<b>Factor de corrección del caudal en función de la altitud (f)</b>		1	1,02	1,05	1,07	1,10	1,12	1,15	1,18	1,21	1,24	1,27	1,30	1,34

Ejemplo : se desea regular el quemador G 302-2 S a una potencia de 80 kW

• a una altitud de 0 m y con gas H:  $Q \text{ a medir} = \frac{1 \times 80}{9,45} = 8,5 \text{ m}^3/\text{h}$

• a una altitud de 800 m:  $Q \text{ a medir} = \frac{1,10 \times 80}{9,45} = 9,3 \text{ m}^3/\text{h}$

• Para obtener una potencia de 80 kW con gas H a 800 m de altitud, debe modificarse el ajuste de la válvula de gas para aumentar su caudal de 8,5 m<sup>3</sup>/h a 9,3 m<sup>3</sup>/h.

**Importante:** Si el caudal Q a medir se sitúa fuera de la gama de caudal dado para el quemador que se consideraba, será necesario optar por un quemador más potente.

En nuestro ejemplo, el quemador G 302- 2 S actúa para un caudal de gas h que va de 6,3 a 16,9 m<sup>3</sup>/h; por lo tanto es perfectamente apto para que pase el caudal necesario de 9,3 m<sup>3</sup>/h.

## VENTILACIONES

Deben estar de acuerdo con la reglamentación local en vigor.

# QUEMADORES DE GAS : INFORMACION NECESARIA PARA LA INSTALACIÓN

## CONEXIÓN ELÉCTRICA

**Nota :** durante los trabajos de mantenimiento, limpieza o reparación, debe utilizarse un dispositivo de seccionamiento con mando manual (no suministrado) para aislar la instalación. Este dispositivo debe cortar simultáneamente todos los conductores no conectados a masa.

⇒ **Los quemadores G 300 S y G 40 S** se suministran con conectores hembras de conexión de tipo europeo (7 contactos para los quemadores de 1 llama, o 7 contactos + 4 contactos para los quemadores de 2 llamas o modulantes), que basta con enchufar a los conectores machos procedentes del cuadro de mando de la caldera. Están equipados, además, con un conector de 3 contactos para la conexión de una electroválvula externa (no suministrada) y para los G 303 -5 S y G 40 S con un conector para la alimentación del motor del ventilador.

Para aquellas calderas que no están equipadas con conectores machos, se puede efectuar el conexionado según los esquemas que aparecen en las instrucciones de estos quemadores. Se proponen como opción conectores machos de 7 contactos (ref. 95317395) y de 4 contactos (ref. 97942092): están disponibles en el CPR (Centro de Piezas de Recambio De Dietrich).

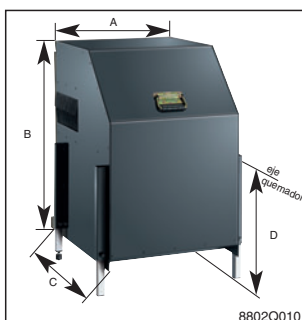
### ⇒ Conexión eléctrica G 50 S

Utilizar cables flexibles según la norma EN 60 335-1, todos los cables deben conectarse al tablero de bornes del quemador según los esquemas que figuran en las instrucciones de instalación y deben hacerse pasar por los pasaca-

bles. Para las instalaciones provistas de una alimentación de 230 V- 50 Hz trifásica, la conexión en estrella del motor debe modificarse a una conexión en triángulo, modificando en consecuencia el ajuste del relé térmico.

## OPCIONES

### ⇒ PARA QUEMADORES DE GASÓLEO Y DE GAS



#### Cajón insonorizado (para G 300 S, G 300 N, G 40 S)

Un cajón insonorizado que permite reducir aún más el nivel acústico de los quemadores - 20 dBA.

	A	B	C	D
<b>para M 300 S, G 300 S/N</b> ref. 8802-7180	510	790	620	355 a 870
<b>para M 40 S, G 40 S</b> ref. 8802-7182	898	780	1163	515 a 830

#### Contra-placa de fachada pretaladrada

Consultarnos

En caso de sustitución de un quemador en una caldera de otro fabricante, por un quemador De Dietrich de la gama G 300 S/N, esta contra-placa podrá adaptarse a la puerta del hogar de la caldera.

#### Kit prolongadores flexibles para M 52-1 S

Ref : 100005750

# OPCIONES

## ⇒ PARA QUEMADORES DE GAS SOLAMENTE

	<p><b>Kit de conversión a butano/propano</b> (para G 300 S solamente)</p> <p>para G 303-2 S : ref. 200005840 para G 303-3 S : ref. 200005841</p>
	<p><b>Kit de conversión a butano/propano</b> (para G 53-1 S solamente)</p> <p>Ref. 100006661</p>
	<p><b>Controlador de estanqueidad VPS 504</b> (para G 300 S, G 300 N, G 40 S)</p> <p>Este aparato se instala sobre el bloque de gas y controla la estanqueidad de las electroválvulas antes del arranque y después de la parada del quemador. En caso de fallar una válvula impide que el quemador funcione.</p>
 <p>8802G163</p>	<p><b>Regulador de modulación RWF 40</b> (para G 300 S, G 300 N, G 40 S y G 50 S)</p> <p>para G 40 S, G 300 S y G 300 N : ref. 8802-7294 para G 50 S : ref. 8802-7295</p> <p>En caso de sustitución de un quemador antiguo por ejemplo en una caldera sin regulación, o en el caso de una aplicación de tipo de proceso industrial, este regulador permite gobernar la modulación del quemador en función de la temperatura exterior.</p>
	<p><b>Kit de funcionamiento del quemador en 2 llamas</b> (para G 40 S solamente)</p> <p>Ref. 8802-7317</p> <p>Permite el funcionamiento en 2 llamas del quemador G 40 con las calderas equipadas con un cuadro de mando con regulación por termostato de 2 puntos.</p>
 <p>8802Q011</p>	<p><b>Carrillo</b> (para G 40)</p> <p>En caso que haya una puerta de hogar de difícil maniobrabilidad para acceder al interior del hogar, este carrillo permite un desplazamiento fácil del conjunto puerta + quemador.</p>

## PARA G 50 S SOLAMENTE :

	<p><b>Cartucho calentador</b></p> <p>para rampa VGD 40064CTD</p>
--	--

**De Dietrich** 

DE DIETRICH THERMIQUE

S.A.S. capital social de 21 697 200 €

57, rue de la Gare - F-67580 Mertzwiller

Tel. +33 3 88 80 27 00 - Fax +33 3 88 80 27 99

www.dedietrich.com